

大型土のう製作が素早く簡単にできる

らくらくジョーゴ

特許取得



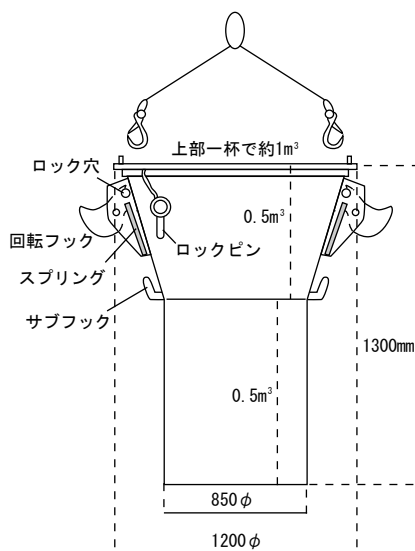
特徴

- 均一の大型土のうができます。
- 大型土のう袋の投入口がくずれない。
- パワーショベル一台で済みます。
- 最小限の人手で最大の作業ができます。
- 一袋当りの製作時間三分以内。
- 移動が簡単にできます。

仕様

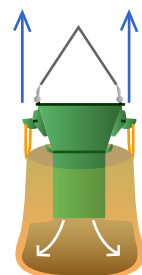
- 自重 120kg
- 容量 1m³
- 高さ 1,300mm
- 上部径 1,200mm
- 下部径 850mm

販売価格 **135,000円** (税別)



1. 入れます。

大型土のう袋にらくらくジョーゴを差し込み、回転フックに袋の紐を掛け、投入物をジョーゴに入れる。



2. 上げます。

建機で吊ワイヤーをゆっくり吊り上げるとジョーゴの中の投入物が土のう袋へ移動。



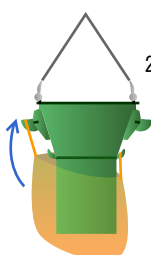
3. 外れます。

更に吊り上げると土のう袋の重みで回転フックが回転して紐が外れ、ジョーゴと土のう袋が離脱。

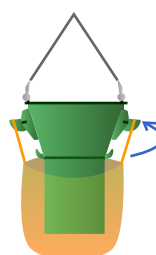
● 一人で楽に袋を掛ける方法 ●



1. ジョーゴを少し浮かした状態でサブフックにひもを掛ける



2. 反対側のひもを回転フックに掛ける



3. サブフックのひもを外して回転フックに掛けかえる



4. ジョーゴを地面に下ろして完了

地面

※改良のため本仕様は予告なく変更することがありますので、予めご了承ください。
※注意：本機械のご使用に際しましては、取扱説明書記載事項の遵守の上ご使用願います。

お問い合わせは

有限会社 **トシヒロ** 機械

山口県柳井市柳井5407-1
Tel 0820-23-0296 Fax 0820-23-4911
<http://toshihirokikai.co.jp/>
E-mail info@toshihirokikai.co.jp