

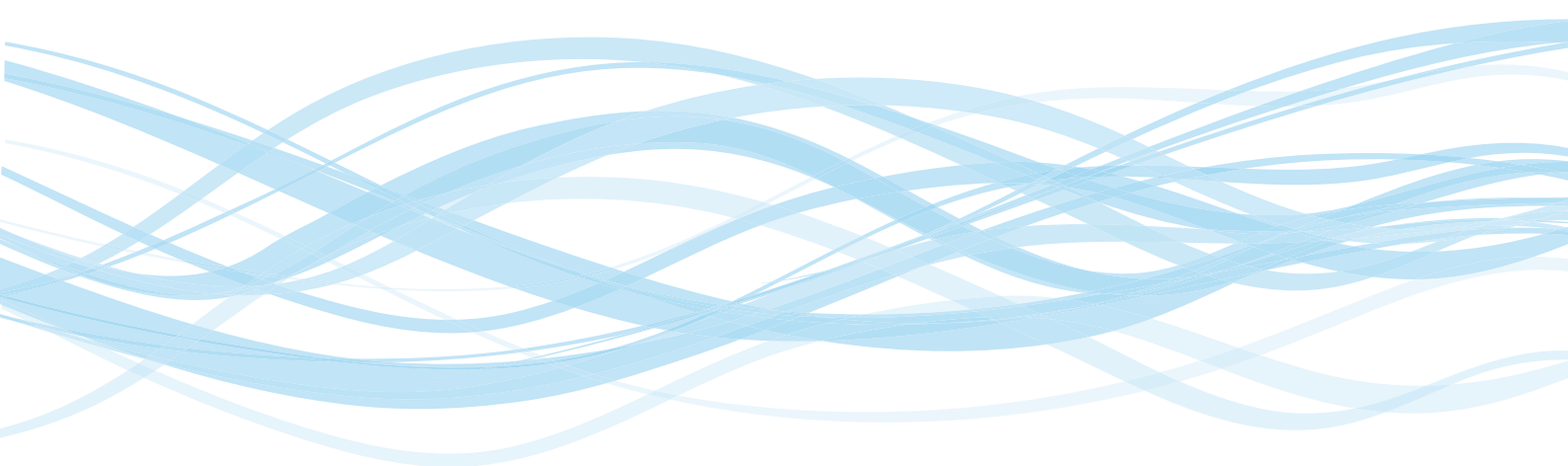
新
仮設。

HINO KOGYO



快適トイシ®

のご案内 Vol.4





国土交通省が定めた男女ともに快適に使用できる仮設トイレのことです。

「快適トイレ」とは

国土交通省は建設現場を男女ともに働きやすい環境とする取り組みを進めており、その一環として、男女ともに快適に使用できる仮設トイレを「快適トイレ」と名付け、平成28年10月1日以降に入札手続きを開始する土木工事から、快適トイレの設置を基本としています。

建設現場の職場環境の改善を促進する方針のなかで

「快適トイレ」とは、以下の仕様を満たすトイレと定義されております。

1. 快適トイレに求める機能

- (1) 洋式便座
- (2) 水洗機能（簡易水洗、し尿処理装置付きを含む）
- (3) 臭い逆流防止機能（フラッパー機能）
（必要に応じて消臭剤等活用し臭い対策を取ることを）
- (4) 容易に開かない施錠機能（二重ロック等）
（二重ロックの備えがなくても容易に開かないことを製造者が説明出来るもの）
- (5) 照明設備（電源がなくても良いもの）
- (6) 衣類掛け等のフック付、又は、荷物置き場設備機能（耐荷重5kg以上）

2. 快適トイレとして活用するために備える付属品

- (7) 現場に男女がいる場合に男女別の明確な表示
- (8) 入口の目隠しの設置（男女別トイレ間も含め入口が直接見えないような配置等）
- (9) サニタリーボックス（女性専用トイレに限る）
- (10) 鏡付きの洗面台
- (11) 便座除菌シート等の衛生用品

3. 推奨する仕様、付属品

- (12) 室内寸法 900 × 900mm 以上
- (13) 擬音装置
- (14) 着替え台（フィッティングボード等）
- (15) フラッパー機能の多重化
- (16) 窓など室内温度の調整が可能な設備
- (17) 小物置き場等（トイレトペーパー予備置き場）

「1. 快適トイレに求める機能」「2. 快適トイレとして活用するために備える付属品」については、現場に導入するにあたり、必ず備えるものとし、「3. 推奨する仕様、付属品」については、装備していればより快適となるものと定義。

※国土交通省の直轄工事が対象。

※詳細は国土交通省のHP等をご確認下さい。

当カタログ掲載の一部製品は『快適トイレ』事例集に掲載されています！

快適トイレ 認定商品マーク について

国土交通省が定めた快適トイレの定義を踏まえ
NPO 法人 日本トイレ研究所が快適トイレの
認定商品を制度化しました。



トイレ本体の機能やサイズ、装備に応じて

快適トイレ★（上記の1.2.3.4.5.6.7.11を満たすもの、8.10は現場対応でも構わない）

快適トイレ★★（快適トイレ★の条件に加え、上記の12から17のうち12を含む3つを満たすもの）の2段階があります。

「けんせつ小町」 とは



「けんせつ小町」は建設業で働くすべての女性の愛称です。

建設現場で働く技術者・技能者、土木構造物や建物の設計者、研究所で新技術を開発する研究者、お客様とプロジェクトを進める営業担当者、会社の運営を支える事務職など、活躍の舞台は多岐にわたります。

「けんせつ小町」が働きやすい現場環境整備マニュアル

平成27年4月、一般社団法人日本建設業連合会がけんせつ小町が働きやすい現場環境を作るための指針をマニュアル化しました。

1. 女性が働きやすい設備等の整備 として

- (1) 女性に配慮したトイレを整備する
- (2) 女性に配慮した洗面所を整備する
- (3) 女性に配慮した更衣室や休憩室を整備することを上げています。

掲載製品の『快適トイレ』への対応一覧

商品名	型番 簡：簡易水洗式 水：水洗式 樹：樹脂便器 陶：陶器便器	評価認定	認定番号	1. 快適トイレに求める機能						2. 快適トイレとして活用するために備える付属品					3. 推奨する仕様、付属品					
				(1)	(2)	(3)	(4)	(5)	(6)	(7)	(8)	(9)	(10)	(11)	(12)	(13)	(14)	(15)	(16)	(17)
GX	GX-WCP 快適（簡／樹）	★	001-01	○	○	○	○	○	○	○	●	○	●	○	◆	○	×	×	○	○
	GX-WQP 快適（簡／陶）	★	001-02	○	○	○	○	○	○	○	●	○	●	○	◆	○	×	×	○	○
	GX-WR 快適（水／樹）	★	001-03	○	○	—	○	○	○	○	●	○	●	○	◆	○	×	—	○	○
	GX-WS 快適（水／陶）	★	001-04	○	○	—	○	○	○	○	●	○	●	○	◆	○	×	—	○	○
	GX-WECP 快適（簡／樹）	★	001-05	○	○	○	○	○	○	○	●	○	●	○	◆	○	×	×	○	○
ミレニ JOY	MLS-JOYW 快適（簡）	★	001-06	○	○	○	○	□	○	○	●	○	○	○	◆	○	○	×	○	○
のせるくん	GT-QT 快適（簡／樹）	★	001-07	○	○	○	○	○	○	○	●	○	●	○	◆	○	×	×	○	○
フラワートイレブルーム	HS-BL 快適（水）	★★	001-08	○	○	—	○	□	○	○	●	○	○	○	○	○	○	—	○	○
ウェレット	HS-WL 快適（水）	★★	001-09	○	○	—	○	□	○	○	●	○	○	○	○	○	×	—	○	○
ウェレットライト	HS-WLL 快適（簡）	★★	001-10	○	○	○	○	□	○	○	●	○	○	○	○	○	○	×	○	○
LX	LX-WCP 快適（簡／樹）	★	001-11	○	○	○	○	○	○	○	●	○	●	○	◆	○	●	×	○	○
	LX-WQP 快適（簡／陶）	★	001-12	○	○	○	○	○	○	○	●	○	●	○	◆	○	●	×	○	○
	LX-WR 快適（水／樹）	★	001-13	○	○	—	○	○	○	○	●	○	●	○	◆	○	●	—	○	○
	LX-WS 快適（水／陶）	★	001-14	○	○	—	○	○	○	○	●	○	●	○	◆	○	●	—	○	○
	LX-WECP 快適（簡／樹）	★	001-27	○	○	○	○	○	○	○	●	○	●	○	◆	○	●	×	○	○
WGX	WGX-WCLHP 快適（簡／樹）	★★	001-15	○	○	○	○	○	○	○	●	○	○	○	○	○	○	×	○	○
	WGX-WQLHP 快適（簡／陶）	★★	001-16	○	○	○	○	○	○	○	●	○	○	○	○	○	○	×	○	○
	WGX-WRLS 快適（水／樹）	★★	001-17	○	○	—	○	○	○	○	●	○	○	○	○	○	○	—	○	○
	WGX-WCLP 快適（簡／樹）	★★	001-18	○	○	○	○	○	○	○	●	○	○	○	○	○	○	×	○	○
	WGX-WQLP 快適（簡／陶）	★★	001-19	○	○	○	○	○	○	○	●	○	○	○	○	○	○	×	○	○
	WGX-WLS 快適（水／陶）	★★	001-20	○	○	—	○	○	○	○	●	○	○	○	○	○	○	—	○	○
WLX	WLX-WCLHP 快適（簡／陶）	★★	001-21	○	○	○	○	○	○	○	●	○	○	○	○	○	○	×	○	○
	WLX-WQLHP 快適（簡／陶）	★★	001-22	○	○	○	○	○	○	○	●	○	○	○	○	○	○	×	○	○
	WLX-WRLS 快適（水／樹）	★★	001-23	○	○	—	○	○	○	○	●	○	○	○	○	○	○	—	○	○
	WLX-WCLP 快適（簡／樹）	★★	001-24	○	○	○	○	○	○	○	●	○	○	○	○	○	○	×	○	○
	WLX-WQLP 快適（簡／陶）	★★	001-25	○	○	○	○	○	○	○	●	○	○	○	○	○	○	×	○	○
	WLX-WLS 快適（水／陶）	★★	001-26	○	○	—	○	○	○	○	●	○	○	○	○	○	○	—	○	○

◎…標準装備 ○…別途オプション ×…装備なし —…該当せず ●…別売対策商品にて対応 □…要発電機等接続 ◆…適合せず

「じゅうたく小町」 とは



じゅうたく小町は、ハウスメーカーや住宅建築に関連する会社で働く女性の集まりで、全国低層住宅労務安全協議会の中で活動しています。

これまでに

①女性向け保護具についての意見交換、②論文発表、③「じゅうたく小町」名称とロゴの決定、④「じゅうたく小町」提言案の発表等を行ってきました。

現在、月に一度定例会を行い、女性技術者が働きやすい環境作りについて話し合っているほか、イベント参加や他グループとの交流会等、活発に活動を行っています。

じゅうたく小町では、今後も業界特有の課題の解決に向けて、一丸となって女性が活躍できる環境整備を推進していきます。

建設現場や野外イベントなどでおなじみの仮設トイレです。
敷地に余裕が無い現場におすすめ。
複数棟の設置が可能な現場では、トイレ+手洗室、トイレ+更衣室など、
お好きな組合せが出来ます。

トイレ・手洗室



簡易水洗式 ★
GX-WCP快適
樹脂製洋式便器



簡易水洗式 ★
GX-WECP快適
樹脂製洋式便器



水洗式 ★
GX-WR快適
樹脂製洋式便器



W850×D1125×H2240mm

W850×D1590×H2590mm

陶器製便器仕様（販売のみ）もご用意しております。・GX-WQP快適（簡易水洗）・GX-WS快適（水洗）

近日発売！

手軽に女性専用トイレを！
GXピンクドアタイプ。



※販売のみ

(10) 対策製品

簡易水洗式 ■ **GX-LHP**
(手洗室)

ポリタンク式手洗器

上水の有無に関わらず
使用できる手洗器です。



(10) 対策製品

水洗式 ■ **GX-LS**
(手洗室)

陶器製手洗器



※樹脂製鏡はオプションです。

※手洗室にはフロントドアはついていません。

※当社のレンタル機の標準装備です。資産機としてご購入される場合の装備はご要望に応じた組合せに対応しますので担当営業までお問い合わせ下さい。
また、地域によってレンタルができなかったり、色やスペックが異なる場合がございます。詳細は当社営業担当までお問い合わせ下さい。

建設現場や野外イベントなどで、女性が安心・快適に使える仮設トイレです。
従来のトイレと同サイズのため敷地に余裕が無い現場におすすめ。
複数棟の設置が可能な現場では、トイレ+手洗室、トイレ+更衣室など、お好きな組合せが出来ます。

トイレ・手洗室

女性専用

女性にやさしい充実の装備と外観。フラワートイレは **じゅうたく小町** を応援しています。

受注生産品



※デジタルロックはオプションです

簡易水洗式 ★
LX-WCP快適
樹脂製洋式便器

水洗式 ★
LX-WR快適
樹脂製洋式便器

(10) 対策製品
簡易水洗式
LX-LHP (手洗室)
ポリタンク式手洗器

(10) 対策製品
水洗式
LX-LS (手洗室)
陶器製手洗器



※製品寸法は同型式のGXと共通です。

- ※陶器製便器仕様（販売のみ）もご用意しております。
・LX-WQP快適（簡易水洗）・LX-WS快適（水洗）
- ※着替え室もご用意しております。・LX-FB

※手洗室にはフロントドアはついていません。

標準装備品 GX,LX共通

オプション品

<p>省電力型 新LEDセンサーライト</p> <p>AC/DC12V/ 乾電池（単3形：2本）に対応</p>	<p>GX-Gロック（抗菌）</p> <p>ラッチの掛かりが深く 安心・安全です。</p>	<p>ピクトサイン</p> <p>※LX用</p>	<p>ピクトサイン</p> <p>男性用、男女兼用のリバーシブル ※GX用</p>	<p>その他</p> <ul style="list-style-type: none"> ・暖房便座 ・脱着式多機能棚 ・コートフック ・ワンタッチペーパーホルダー ・シートクリーナー（スプレー式）等 	<ul style="list-style-type: none"> ・温水洗浄暖房便座 ※要上水設備 ・デジタルロック（暗証番号式） ・LED付きGX-Gロック ・着替台（LS,LHPのみ） ・洗浄ガン ・給水接続セット（LHP専用） ※要上水設備等
---	---	---------------------------	---	--	--

※当社のレンタル機の標準装備です。資産機としてご購入される場合の装備はご要望に応じた組合せに対応しますので担当営業までお問い合わせ下さい。また、地域によってレンタルができなかったり、色やスペックが異なる場合がございます。詳細は当社営業担当までお問い合わせ下さい。

オールインワンのレストルーム

LXシリーズの2倍のスペースを実現した姉妹品です。
コンパクトに機能をまとめたこの1棟があれば、
身だしなみを一通り整えることができます。
現場で働く女性の声を形にした装備も魅力の一つ。

「けんせつ小町」が働きやすい
現場環境整備マニュアル準拠！

女性にやさしい充実の装備と外観。フラワートイレは **「けんせつ小町」** を応援しています。

■WLX 外観

受注生産品

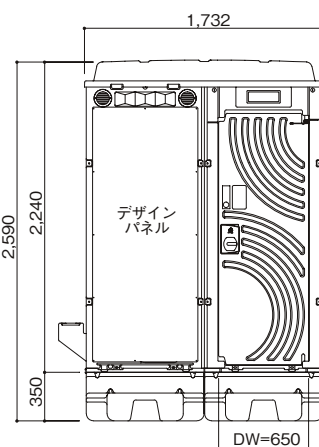
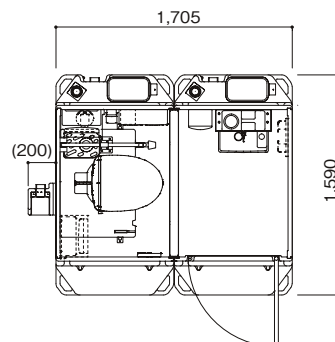
女性
専用

簡易
水洗式



★★

■WLX-WCLHP快適



水洗式 簡易
水洗式

ピクトサイン

GX-Gロック (抗菌)



※WLX用



ラッチの掛かりが深く
安心・安全です。

※デジタルロックとヘルメットホルダーは
オプションです

陶器製便器仕様 (販売のみ) も
ご用意しております。
・WLX-WLS快適 (水洗)
・WLX-WQLHP快適 (簡易水洗)

標準装備品 WLX-WGX共通

暖房便座



コンセント



フタ付

サニタリー
ボックス



収納ケース



ケースのみ

擬音装置



乾電池式 (単3形: 4本)

その他

- ・樹脂製化粧鏡
- ・脱着式多機能棚
- ・コートフック
- ・ワンタッチ
ペーパーホルダー
- ・シートクリーナー
(スプレー式)
- 等

※当社のレンタル機の標準装備です。資産機としてご購入される場合の装備はご要望に応じた組合せに対応しますので担当営業までお問い合わせ下さい。
また、地域によってレンタルができなかったり、色やスペックが異なる場合がございます。 詳細は当社営業担当までお問い合わせ下さい。

オールインワンのレストルーム

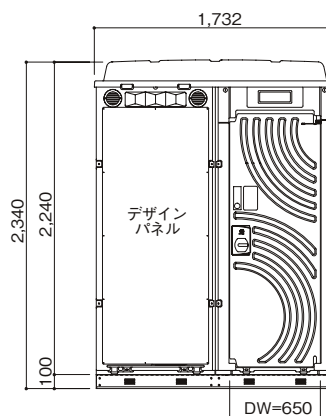
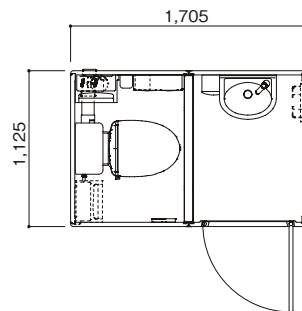
GXシリーズの2倍のスペースを実現した姉妹品です。
女性男性を問わずお使い頂けるタイプ。オプションも充実して
おりますのであらゆるニーズに対応できます。

「けんせつ小町」が働きやすい
現場環境整備マニュアル準拠！

WGX 外観

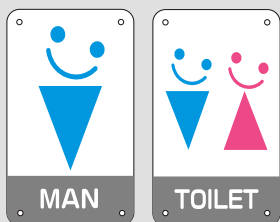


WGX-WRLS快適



標準装備品

ピクトサイン



男性用、
男女兼用の
リバーシブル
※WGX用

※デジタルロックとヘルメットホルダーは
オプションです

- 陶器製便器仕様（販売のみ）も
ご用意しております。
- ・WGX-WLS快適（水洗）
- ・WGX-WQLHP快適（簡易水洗）

近日発売！



WGXピンクドアタイプ。

オプション品 WGX-WGX共通

ロール
スクリーン



着替台



温水洗浄暖房便座



※要上水設備

洗浄ガン



※要上水設備

臭突セット



電動ファン付き

その他

- ・デジタルロック
（暗証番号式）
- ・ヘルメットホルダー
- ・ピクトサイン
（別デザイン）
- ・LED付きGX-Gロック
- ・デザインパネル
（オリジナル作成の場合）
- ・給水接続セット
（LHP専用）※要上水設備

※当社のレンタル機の標準装備です。資産機としてご購入される場合の装備はご要望に応じた組合せに対応しますので担当営業までお問い合わせ下さい。
また、地域によってレンタルができなかったり、色やスペックが異なる場合がございます。詳細は当社営業担当までお問い合わせ下さい。

汎用性を高めたラインナップ

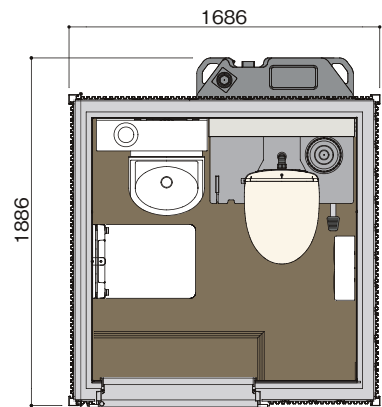
Men's & Ladies's
WELLET
Light

簡易
水洗式

■ HS-WLL 快適



★★ WeLLetの簡易水洗タイプ。
上下水道が無い場所でもWeLLetと同等の空間をご提供。



※画像の内壁は特注カラー（標準色は白）

本体寸法：W1686×D1886×H2700
屋根部寸法：W1827×D1736 乾燥重量：850kg

標準装備品

- ・洋式便器
- ・暖房便座
- ・手洗器
- ・ワンタッチペーパーホルダー
- ・ピクトサイン
- ・着替台
- ・コートフック
- ・換気扇
- ・化粧鏡

オプション品

- ・ベビーチェア
- ・臭突セット



Men's & Ladies's
WELLET

水洗式

■ HS-WL 快適

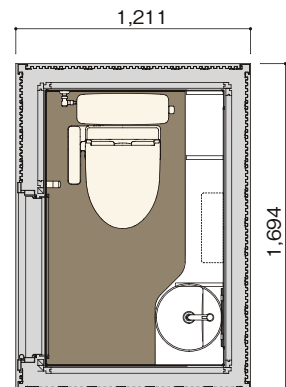


★★

標準装備品

- ・洋式便器
- ・温水洗浄暖房便座
- ・擬音装置
- ・手洗器
- ・ピクトサイン
- ・換気扇
- ・化粧鏡
- ・小物棚
- ・コートフック
- ・ワンタッチペーパーホルダー

本体寸法：W1686×D1194×H2620
屋根部寸法：W1694×D1479 乾燥重量：800kg



※当社のレンタル機の標準装備です。資産機としてご購入される場合の装備はご要望に応じた組合せに対応しますので担当営業までお問い合わせ下さい。
また、地域によってレンタルができなかったり、色やスペックが異なる場合がございます。詳細は当社営業担当までお問い合わせ下さい。

女性専用 ハウス型レストルーム

Flower Toilet

Bloom (®)

女性専用

「けんせつ小町」が働きやすい
現場環境整備マニュアル準拠！

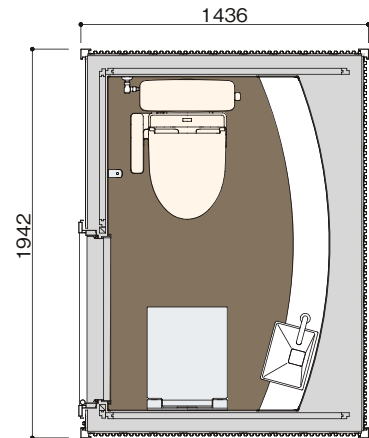
水洗式

■ HS-BL快適



★★

現場が女性にできること.....
その一つの答えがフラワートイレブルームです。



本体寸法：W1942×D1436×H2620
屋根部寸法：W1965×D1580 乾燥重量：900kg

外壁のカラーは3種類。正面ドア横のパネルはフリーデザインスペース！
外壁（3色）やドア（4パターン）も選べますので、貴社や現場、
イベントのイメージにあわせてオリジナルを作成できます。
（サンプルパターンからお選び頂くこともできます。）

外壁カラー

雪色

クリーム

ライト
グレー

標準装備品

- ・洋式便器
- ・化粧鏡
- ・換気扇
- ・温水洗浄暖房便座
- ・小物棚
- ・擬音装置
- ・コートフック
- ・手洗器
- ・着替台
- ・ピクトサイン（またはベビーチェア）
- ・ワンタッチ ペーパーホルダー



HINO KOGYO

ミレニjoy

寒冷地に最適な脱衣スペースと洗浄水凍結防止ヒーター設備を標準化。
女性専用の化粧室にも適しています。

簡易
水洗式

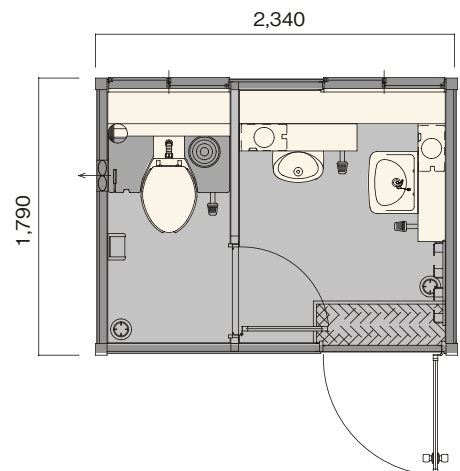
■ MLS-JOYW快適



★

標準装備品

- ・洋式便器
- ・男子用小便器
- ・手洗器
- ・ピクトサイン
- ・換気扇
- ・化粧鏡
- ・ヘルメットラック
- ・コートフック
- ・掃除口
- ・ワンタッチ
ペーパーホルダー



本体寸法：W2340×D1790×H2700
屋根部寸法：W2470×D1890 乾燥重量：約1t

※当社のレンタル機の標準装備です。資産機としてご購入される場合の装備はご要望に応じた組合せに対応しますので担当営業までお問い合わせ下さい。
また、地域によってレンタルができなかったり、色やスペックが異なる場合がございます。詳細は当社営業担当までお問い合わせ下さい。

ポリエチレン製小型車載トイレ

道路交通法遵守！小型で軽量なので、軽トラックに積載できます。
電光掲示板や他の資材との相積みも可能。
エコノミーで効率的です。

■NETIS認定品番号：KT-130107-VE
■新技術名称：小型車載トイレ「のせるくん」

おかげさまでNETISの評価が-VEになりました！

簡易
水洗式

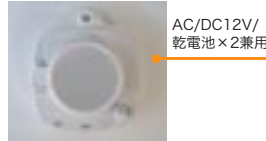
■GT-QT快適



屋根は可動式で、
使用時最大室内高さは約2m



省電力型 新LEDセンサーライト



専用ステップ (OP)

採光天井



W910×D1180×H1746（屋根閉時）～2090（屋根開時）重量：97kg

ルーバーフェンス

『2.快適トイレとして活用するために備える付属品』

(8) 対策製品

仮設トイレの出入り口を視界から遮る目隠しや、男女間のトイレを区別する間仕切りとなるガラリ型フェンス。
ルーバー式で風に強く、錆びや腐食がない軽量な樹脂製パネル。
パネルの組み合わせにより様々な現場に簡単に対応できます。
地盤への固定は杭打式とウォーターウェイト式が選べます。



■グリーン



■グレー

外寸法	900×600 t=52mm
本体重量	2.4kg
材質	ポリプロピレン
色	グリーン / グレー



■ウォーターウェイト式 例



■杭打式 例

※当社のレンタル機の標準装備です。資産機としてご購入される場合の装備はご要望に応じた組合せに対応しますので担当営業までお問い合わせ下さい。
また、地域によってレンタルができなかったり、色やスペックが異なる場合がございます。詳細は当社営業担当までお問い合わせ下さい。

ルーバーフェンス 活用事例

『2.快適トイレとして活用するために備える付属品』

(8) 対策製品



オプション品 メッシュシートで通気性を損なわず簡単に現場のイメージアップが可能です。

ルーバーフェンスピクトサインシート (男・女)



ピクト表示で視認性アップ

※オリジナルご希望の場合は、当社営業担当までお問い合わせ下さい。

オリジナルデザインシート



現場のイメージアップやPR活動に

※サイズ・デザイン・料金等、詳細は当社営業担当までお問い合わせ下さい。

シンク

『2.快適トイレとして活用するために備える付属品』 (10) 対策製品

Kシンク

フットポンプ式により給水タンクから直接汲み上げるので現地工事不要。イベント会場や給水工事が困難な現場に最適。

ポンプレバーを踏むと一定量の水が出て、自動的に止水。



外寸法	W625×D605×H1204mm
本体重量	26kg (ポリタンク除く)

※飲料用にはご利用になれません。

ユニシンク

樹脂製鏡とカランがついたシンク

二槽式、三槽式、全槽式もございます。



外寸法	W600×D575×H1355mm
本体重量	17kg

新
仮設。

日野興業株式会社

営業企画部 営業企画課

〒272-0004 千葉県市川市原木3024番地
TEL 047-318-8761 FAX 047-318-8758
URL <http://www.hinokogyo.co.jp>



支店：東京・仙台・埼玉・名古屋・大阪・福岡

営業所：札幌・盛岡・秋田・山形・郡山・宇都宮・長野・新潟・茨城
神奈川・静岡・三岐・神戸・京滋・岡山・広島・山口・高松
徳島・高知・松山・西九州・宮崎・鹿児島

加盟協会・団体

- プレハブ建築協会
- 日本トイレ協会
- 日本トイレ研究所
- 日本能率協会
- 什器・備品レンタル協会
- 日本オストミー協会
- 土木技術者女性の会
- 全国低層住宅労務安全協議会
- PSAI (Portable Sanitation Association International)

お問い合わせは



※本カタログ掲載製品は、レンタル品ベースで器具や装備を表記しております。資産機としての販売品は一部仕様異なる場合がございます。また、地域によってレンタルができなかったり、色やスペックが異なる場合がございます。詳細は当社営業担当までお問い合わせ下さい。