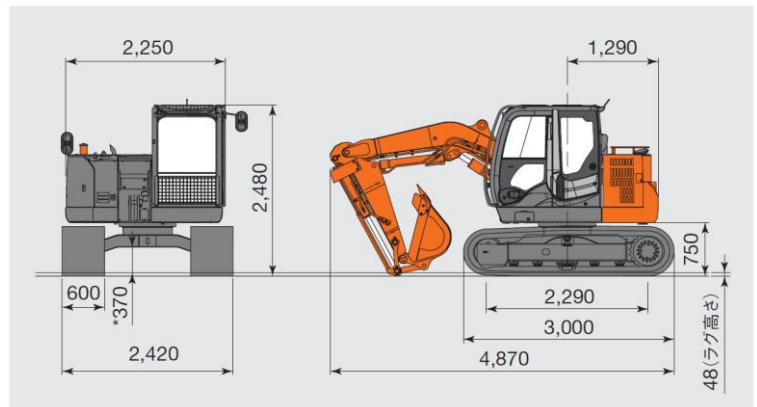


油圧ショベル 0.25m³ショートリーチ

型式	ZX75US 配管ショートリーチ
メーカー	 日立建機
商品コード	U060R
バケット容量〈新JIS〉(m ³)	0.42 (軽掘削用)
機械質量 (Kg)	7,700
全長〈輸送時〉(mm)	4,870
全幅(mm)	2,420
全高〈最小作業時高さ〉(mm)	2,480
バケット巾〈サイド含〉(mm)	945 (1,046)
定格出力(Kw(PS))	40.5/55
燃料タンク(ℓ)	135
標準シュー幅 (三角鉄シュー)	600
排ガス規制	特定特殊自動車排出ガス 基準適合車
騒音規制	-

■ 寸法図

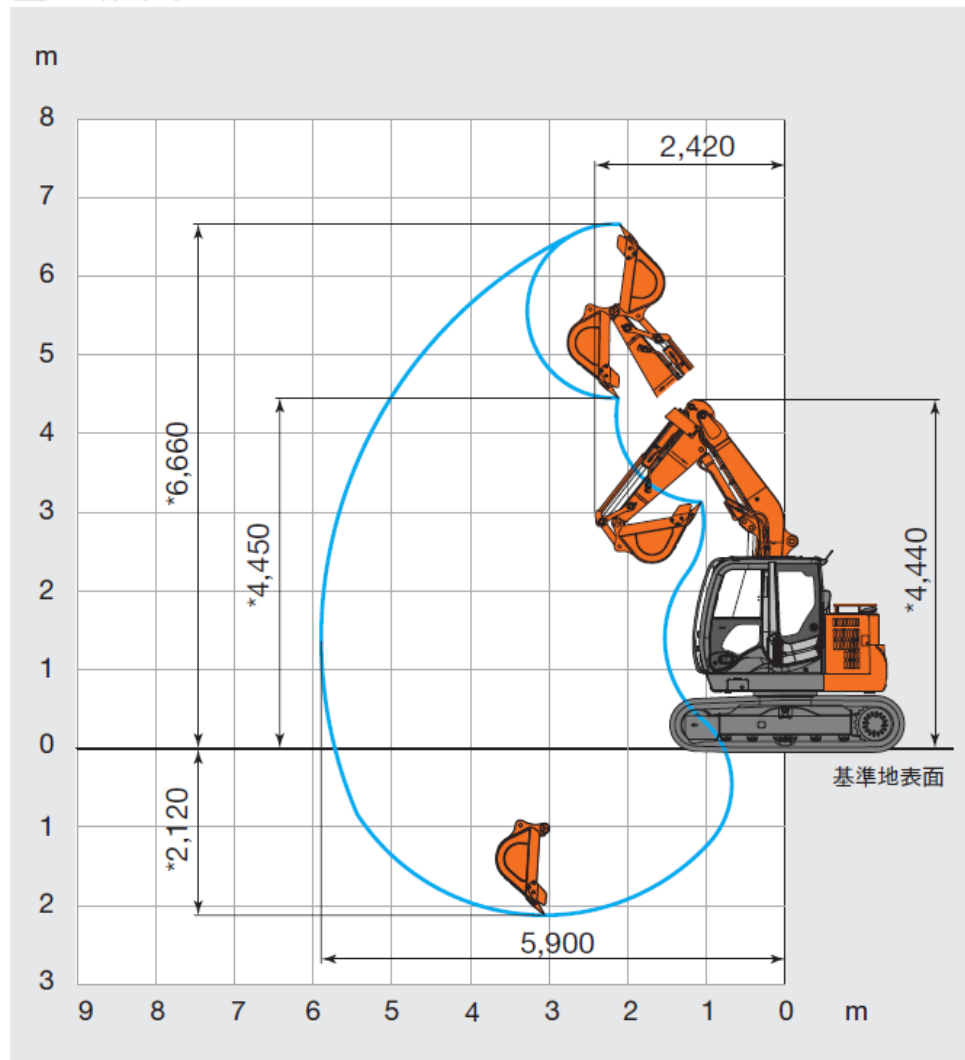
単位：mm



〈注〉*印はシューラグ高さを含まません。

■ 作業範囲図

単位：mm



〈注〉*印はシューラグ高さを含まません。