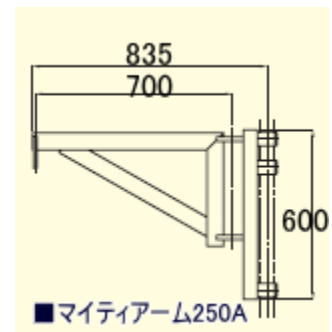
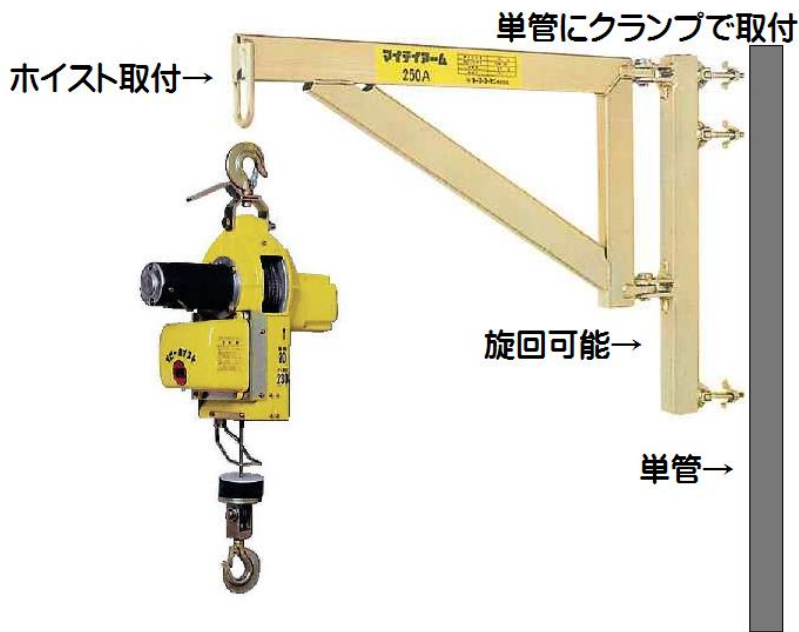


# レンタル商品ご紹介!

商品名 「マイティアーム」



ベビーホイスト用マイティアーム 250A

単管パイプに取り付けて使用します

旋回するので荷物の取り込みが安全に容易になります

定格荷重：250K g

旋回範囲：700mm

商品質量：8.5K g

適合パイプ：42.7φ・48.6φ