

# レンタルニュース

OKS No. 47

キャビン仕様

ヤンマー製 C50R-3C

**新規導入  
商品  
レンタル開始!**



積載 山積積載  
2.3m  
3.8トン



**車幅2mクラス最強キャリア導入!**

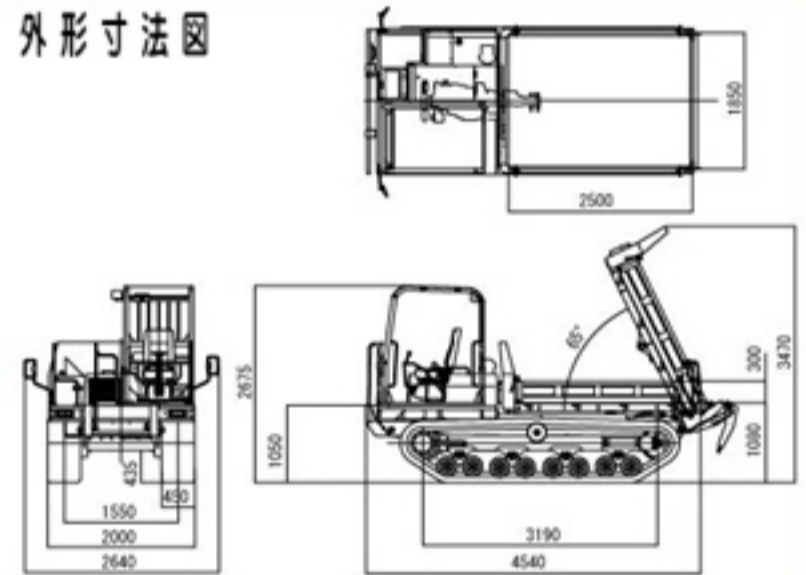


レバー一体式リバースシート

シートと走行レバーが一体で180°回転する為に、常に進行方向を向いて運転が可能。方向展開がしにくい狭い現場で活躍!

- 車幅2mクラス最強の3.8トン積載!
- ロングローラーで強靱な足回り!
- 自動シュー張り機能付!
- 安心の安全性(ヨーロッパ規格EN)
- リバースシート(レバー一体型)
- 特定特殊自動車排ガス規制クリア
- ゆとりのダンプ角65度

外形寸法図



当社ホームページでも最新情報を掲載しています。是非、ご覧ください!

奥村機械 検索

<http://www.okumura-kikai.co.jp>

**お問い合わせはお近くの営業所まで。**

本店	TEL. 06 (6901) 7751
池田営業所	TEL. 072 (782) 3631
榎原営業所	TEL. 0744 (22) 8751
東大阪営業所	TEL. 072 (995) 0220
堺営業所	TEL. 072 (271) 7751
高槻営業所	TEL. 072 (675) 8166
田辺営業所	TEL. 0774 (62) 7751
名古屋営業所	TEL. 052 (625) 1441
堅田営業所	TEL. 077 (572) 5015

茨木営業所	TEL. 072 (643) 4301
草津営業所	TEL. 077 (561) 9033
此花営業所	TEL. 06 (6466) 7751
水口営業所	TEL. 0748 (65) 6111
枚方営業所	TEL. 072 (897) 7751
奈良営業所	TEL. 0742 (50) 5710
関東営業所	TEL. 048 (718) 3838
尼崎営業所	TEL. 06 (6434) 5080