

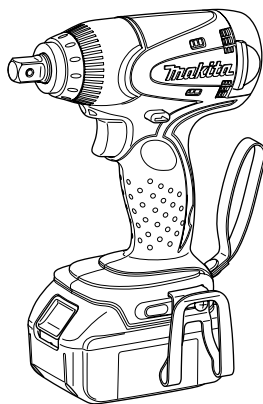
# Makita

ヒューマンハードウェアのマキタ  
人の暮らしとすまいるのために……

## 取扱説明書

## 充電式 インパクトレンチ

無段変速・正逆転両用・ブレーキ付  
モデル **TW251D**



このたびは**充電式 インパクトレンチ**をお買い上げ賜わり厚くお礼申し上げます。ご使用に先立ち、この取扱説明書をよくお読みいただき本機の性能を十分ご理解の上で、適切な取り扱いと保守をしていただいで、いつまでも安全に能率よくお使いくださるようお願い致します。なお、この取扱説明書はお手元に大切に保管してください。



# 目次

|                      |         |
|----------------------|---------|
| ・ 主要機能               | -----3  |
| ・ 安全上のご注意            | -----5  |
| ・ 充電式インパクトレンチ安全上のご注意 | -----9  |
| ・ 各部の名称および標準付属品      | -----11 |
| ・ 別販売品のご紹介           | -----12 |
| ・ 使い方                | -----13 |
| ・ バッテリーの取り付け・取りはずし方  | -----13 |
| ・ バッテリーについて          | -----13 |
| ・ バッテリー保護機能          | -----13 |
| ・ バッテリーの充電方法         | -----14 |
| ・ 充電完了メロディーの切り替え方法   | -----15 |
| ・ 充電表示ライトについて        | -----16 |
| ・ 冷却システムについて         | -----17 |
| ・ オートメンテナンス機能について    | -----18 |
| ・ バッテリーを長持ちさせるには     | -----18 |
| ・ バッテリーの回収について       | -----18 |
| ・ 充電器の点検・修理・保管について   | -----18 |
| ・ ソケットの選定            | -----19 |
| ・ ソケットの取り付け・取りはずし方   | -----19 |
| ・ フックの取り付け・取りはずし方    | -----19 |
| ・ スイッチの操作            | -----20 |
| ・ ライトの点灯             | -----20 |
| ・ 正逆転切り替えレバーの操作      | -----20 |
| ・ 作業方法               | -----21 |
| ・ ボルトの締め付け           | -----21 |
| ・ 1回の充電での作業量         | -----22 |
| ・ 保守・点検について          | -----23 |
| ・ カーボンブラシの交換         | -----23 |
| ・ 本機のお手入れ            | -----24 |
| ・ ご修理の際は             | -----24 |

# 主要機能


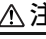
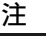
| 主要機能         | モデル | TW251D   |
|--------------|-----|--|
| 電動機          |     | 直流マグネットモータ   |
| バッテリー        |     | リチウムイオンバッテリー   |
|              |     | バッテリー BL1830<br>(容量 3.0Ah)                               |
| 電圧           |     | 直流 18V   |
| 回転数          |     | 0 ~ 2,100min <sup>-1</sup> (回転 / 分)                      |
| 打撃数          |     | 0 ~ 3,200min <sup>-1</sup> (回 / 分)                       |
| 締め付けトルク      |     | 最大 220N・m (2,240kgf・cm)<br>M16 (強度区分:10.9) 高力ボルト 3 秒締め付時 |
| 締め付け能力       |     | 普通ボルト: M10 ~ M16<br>高力ボルト: M10 ~ M14                     |
| 角ドライブ寸法      |     | 12.7mm   |
| 本機寸法         |     | 長さ 165mm × 幅 79mm × 高さ 234mm                             |
| 質量 (バッテリー含む) |     | 1.7kg  |
| 振動 3 軸合成値    |     | 9.0m/s <sup>2</sup>                                      |

- ・ 振動 3 軸合成値は、EN60745-2-2 規格に基づき測定。
- ・ 振動 3 軸合成値についての詳細は JEMA [(社) 日本電機工業会] ウェブサイト: (<http://www.jema-net.or.jp/Japanese/pis/powertool.html>) をご参照ください。

|       |            |
|-------|------------|
| 急速充電器 | DC18RC     |
| 入力電圧  | 単相交流 100V  |
| 入力周波数 | 50-60Hz    |
| 入力容量  | 410VA      |
| 出力電圧  | 直流 7.2-18V |
| 出力電流  | 直流 9A      |

- ・ 改良のため、主要機能および形状などは変更する場合がありますので、ご了承ください。

## 注意文の 警告 ・ 注意 ・ 注 の意味について


ご使用上の注意事項は  警告 と  注意 ・  注 に区分していますが、それぞれ次の意味を表します。

### 警告

： 誤った取り扱いをしたときに、使用者が死亡または重傷を負う可能性が想定される内容のご注意。

### 注意

： 誤った取り扱いをしたときに、使用者が傷害を負う可能性が想定される内容および物的損害のみの発生が想定される内容のご注意。

なお、 注意 に記載した事項でも、状況によっては重大な結果に結び付く可能性があります。いずれも安全に関する重要な内容を記載していますので、必ず守ってください。

### 注

： 製品および付属品の取り扱い等に関する重要なご注意。

# 安全上のご注意

JPA002-33

- ・ 火災、感電、けがなどの事故を未然に防ぐために、「安全上のご注意」を必ず守ってください。
- ・ ご使用前に、この「安全上のご注意」すべてをよくお読みのうえ、正しく使用してください。
- ・ お読みになった後は、お使いになる方がいつでも見られる所に必ず保管してください。
- ・ 他の人に貸し出す場合は、いっしょに取扱説明書もお渡しください。

## ⚠ 警告

安全作業のために：

ご使用前に取扱説明書を必ずよくお読みください。

1. マキタ専用の指定のバッテリー以外を使わないでください。
  - ・ 改造したバッテリー（分解してセルなどの内蔵部品を交換したバッテリーを含む）を使用しないでください。工本体の性能や安全性等も損なう恐れがあり、けがや故障、発煙、発熱、発火、破裂などの原因になります。
2. バッテリーは、火への投入、加熱をしないでください。
  - ・ 発熱、発火、破裂の恐れがあります。
3. バッテリーに釘を刺したり、衝撃を与えたり、分解・改造をしないでください。
  - ・ 発熱、発火、破裂の恐れがあります。
4. バッテリーの端子部を金属などで接触させないでください。
  - ・ バッテリーを金属と一緒に工具箱や釘袋などに保管しないでください。発熱、発火、破裂の恐れがあります。
  - ・ 本機または充電器からはずした後は、バッテリーにバッテリーカバーを必ず取り付けてください。
5. バッテリーを火のそばや炎天下など高温の場所で充電・使用・保管しないでください。
  - ・ 発熱・発火・破裂の恐れがあります。
6. バッテリーは専用充電器以外では充電しないでください。
  - ・ バッテリーの液漏れ、発熱、破裂の恐れがあります。
7. 正しく充電してください。
  - ・ 充電器は定格表示してある電源で使用してください。昇圧器などのトランス類を使用したり直流電源やエンジン発電機では使用しないでください。（当社インバータ制御付エンジン発電機は除く）異常に発熱し、火災の恐れがあります。
  - ・ 周囲温度が10℃未満、または周囲温度が40℃以上ではバッテリーを充電しないでください。破裂や火災の恐れがあります。
  - ・ バッテリーは、換気の良い場所で充電してください。バッテリーや充電器を充電中、布などで覆わないでください。破裂や火災の恐れがあります。
  - ・ 使用しない場合は、電源プラグを電源コンセントから抜いてください。破裂や火災の恐れがあります。
8. ぬれた手で電源プラグに触れないでください。
  - ・ 感電の恐れがあります。

## ⚠ 警告

9. 作業場の周囲状況も考慮してください。
  - ・ 充電工具、充電器、バッテリーは、雨中で使用したり、湿った、またはぬれた場所で使用しないでください。感電や発煙の恐れがあります。
  - ・ 作業場は十分に明るくしてください。暗い場所での作業は事故の恐れがあります。
  - ・ 可燃性の液体やガスのある所で使用、充電しないでください。爆発や火災の恐れがあります。
10. 保護めがねを使用してください。
  - ・ 作業時は、保護めがねを使用してください。また、粉じんの多い作業では、防じんマスクを併用してください。
11. 防音用保護具を着用してください。
  - ・ 騒音の大きい作業では、耳栓、耳覆い（イヤマフ）などの防音用保護具を着用してください。
12. 材料を加工する工具では、材料をしっかりと固定してください。
  - ・ 材料を固定するために、クランプや万力を使用してください。手で保持するより安全で、両手で電動工具を使用できます。（材料を動かして加工する製品を除く。）
13. 次の場合は、充電工具のスイッチを切り、バッテリーを本機から抜いてください。
  - ・ 使用しない、または修理する場合。
  - ・ 刃物（刈刃）、ビットなどの付属品を交換する場合。
  - ・ その他危険が予想される場合。
14. 不意な始動は避けてください。
  - ・ スイッチに指を掛けて運ばないでください。
  - ・ バッテリーをさし込む前に、スイッチが切れていることを確認してください。
15. 指定の付属品やアタッチメントを使用してください。
  - ・ この取扱説明書、および当社カタログに記載されている付属品やアタッチメント以外のものは使用しないでください。
16. バッテリーの液が目に入ったら、直ちにきれいな水で十分洗い、医師の治療を受けてください。
17. 使用時間が極端に短くなったバッテリーは使用しないでください。
18. 落としたり、何らかの損傷を受けたバッテリーは使用しないでください。
19. ラッカー、ペイント、ベンジン、シンナー、ガソリン、ガス、接着剤などのある場所では充電しないでください。
  - ・ 爆発や火災の恐れがあります。
20. 火災の恐れがあります。次のようなことをしないでください。
  - ・ ダンボールなどの紙類、座布団などの布類、畳、カーペット、ビニール等の上では充電しないでください。
  - ・ 風窓のある充電器は、充電中に風窓をふさがないでください。また風窓に金属類、燃えやすい物を差し込まないでください。
  - ・ 綿ぼこりなど、ほこりの多い場所で充電しないでください。
21. 充電器のバッテリー装着部には充電用端子があります。金属片・水などの異物を近づけないでください。
22. 充電器は充電以外の用途には使用しないでください。

## ⚠ 注意

- 1. 作業場は、いつもきれいに保ってください。**
  - ・ ちらかった場所や作業台は、事故の原因となります。
- 2. 子供を近付けないでください。**
  - ・ 作業者以外、充電工具や充電器のコードに触れさせないでください。
  - ・ 作業者以外、作業場へ近付けないでください。
- 3. 使用しない場合は、きちんと保管してください。**
  - ・ 乾燥した場所で、子供の手の届かない安全な所、または鍵のかかる所に保管してください。事故の恐れがあります。
  - ・ バッテリーを、周囲温度が5 0℃以上に上がる可能性のある場所（金属の箱や夏の車内等）に保管しないでください。バッテリー劣化の原因になり、発煙、発火の恐れがあります。
- 4. 無理して使用しないでください。**
  - ・ 安全に能率よく作業するために、充電工具の能力に合った速さで作業してください。
  - ・ モータがロックするような無理な使い方はしないでください。
- 5. 作業に合った充電工具を使用してください。**
  - ・ 小型の充電工具やアタッチメントは、大型の充電工具で行う作業には使用しないでください。
  - ・ 指定された用途以外に使用しないでください。
- 6. きちんとした服装で作業してください。**
  - ・ だぶだぶの衣服やネックレスなどの装身具は、回転部に巻き込まれる恐れがあるので、着用しないでください。
  - ・ 屋外での作業の場合には、ゴム手袋と滑り止めのついた履物の使用をおすすめします。
  - ・ 長い髪は、帽子やヘアカバーなどで覆ってください。
- 7. 充電工具は、注意深く手入れをしてください。**
  - ・ 安全に能率よく作業していただくために、刃物（刈刃）類は常に手入れをし、よく切れる状態を保ってください。
  - ・ 付属品の交換は、取扱説明書に従ってください。
  - ・ 充電器のコードは定期的に点検し、損傷している場合は、お買い上げの販売店、または当社営業所に修理をお申し付けください。感電や短絡（ショート）して発火する恐れがあります。
  - ・ 延長コードを使用する場合は、定期的に点検し、損傷している場合には交換してください。感電や短絡（ショート）して発火する恐れがあります。
  - ・ 握り部は、常に乾かしてきれいな状態に保ち、油やグリスなどが付かないようにしてください。
- 8. 充電器のコードを乱暴に扱わないでください。**
  - ・ コードを持って充電器を運んだり、コードを引っ張って電源コンセントから抜いたりしないでください。
  - ・ コードを熱、油、薬品、角のある所に近づけないでください。
  - ・ コードが踏まれたり、引っかけられたり、無理な力を受けて損傷することがないように充電する場所に注意してください。感電や短絡（ショート）して発火する恐れがあります。
  - ・ 電源プラグやコードが損傷した充電器や、落としたり、何らかの損傷を受けた充電器は使用しないでください。感電や短絡（ショート）して発火する恐れがあります。

## ⚠ 注意

9. 充電器のバッテリー装着部には充電用端子があります。金属片・水などの異物が付着している場合は除去してください。
    - ・ そのまま充電を続けると発煙、発火、破裂の恐れがあります。
  10. 無理な姿勢で作業をしないでください。
    - ・ 常に足元をしっかりとさせ、バランスを保つようにしてください。
  11. 調節キーやレンチなどは、必ず取りはずしてください。
    - ・ スイッチを入れる前に、調節に用いたキーやレンチなどの工具類が取りはずしであることを確認してください。
  12. 屋外使用に合った延長コードを使用してください。
    - ・ 屋外で充電する場合、キャプタイヤコード、またはキャプタイヤケーブルの延長コードを使用してください。
  13. 油断しないで十分注意して作業を行ってください。
    - ・ 充電工具を使用する場合は、取扱方法、作業の仕方、周りの状況など十分注意して慎重に作業してください。
    - ・ 疲れている場合は、使用しないでください。
  14. 損傷した部品がないか点検してください。
    - ・ 使用前に、保護カバーやその他の部品に損傷がないか十分点検し、正常に作動するか、また所定機能を発揮するか確認してください。
    - ・ 可動部分の位置調整、および締め付け状態、部品の破損、取付け状態、その他運転に影響をおよぼす全ての箇所に異常がないか確認してください。
    - ・ 破損した保護カバー、その他の部品交換や修理は、取扱説明書に従ってください。取扱説明書に記載されていない場合は、お買い上げの販売店、または当社営業所に修理をお申し付けください。
    - ・ スイッチで始動、および停止操作の出来ない充電工具は、使用しないでください。
  15. 充電工具の修理は、専門店にお申し付けください。
    - ・ 本体、充電器、バッテリーを分解、修理、改造は行なわないでください。発火したり、異常動作して、けがをする恐れがあります。
    - ・ 本体が熱くなったり、異常に気付いた時は点検・修理に出してください。
    - ・ 本製品は、該当する安全規格に適合しているので改造しないでください。
    - ・ 修理は、必ずお買い上げの販売店、または当社営業所にお申し付けください。
    - ・ 修理の知識や技術のない方が修理すると、十分な性能を発揮しないだけでなく、事故やけがの恐れがあります。
  16. 充電中、発熱などの異常に気が付いたときは、直ちに電源プラグを抜いて充電を中止してください。そのまま充電を続けると発煙、発火、破裂の恐れがあります。
- この取扱説明書は、大切に保管してください。



# 充電式インパクトレンチ安全上のご注意

先に充電工具として共通の注意事項を述べましたが、充電式インパクトレンチとして、さらに次に述べる注意事項を守ってください。

JPB055-9

## ⚠ 警告

1. 作業する箇所に、電線管・水道管やガス管などの埋設物がないことを、作業前に十分確かめてください。
  - ・ 埋設物があると工具が触れ、感電や漏電・ガス漏れの恐れがあり、事故の原因になります。
2. 使用中は、振り回されないよう本機を確実に保持してください。
  - ・ 確実に保持していないと、けがの原因になります。
3. 使用中は、ソケットなどの工具類や回転部に手や顔などを近づけないでください。
  - ・ けがの原因になります。
4. 使用中、本機の調子が悪かったり、異常音がしたときは、直ちにスイッチを切って使用を中止し、お買い上げの販売店、または当社営業所に点検・修理をお申し付けください。
  - ・ そのまま使用していると、けがの原因になります。
5. 誤って落としたり、ぶつけたときは、ソケットや本機などに破損や亀裂、変形がないことをよく点検してください。
  - ・ 破損や亀裂、変形があると、けがの原因になります。

## ⚠ 注意

1. 工具類（ソケットなど）や付属品は、取扱説明書に従って確実に取り付けてください。
  - ・ 確実にしないと、はずれたりし、けがの原因になります。
2. 使用中は、軍手など巻き込まれる恐れがある手袋を着用しないでください。
  - ・ 回転部に巻き込まれ、けがの原因になります。
3. 高所作業のときは、下に人がいないことをよく確かめてください。
  - ・ 材料や機体などを落としたときなど、事故の原因になります。

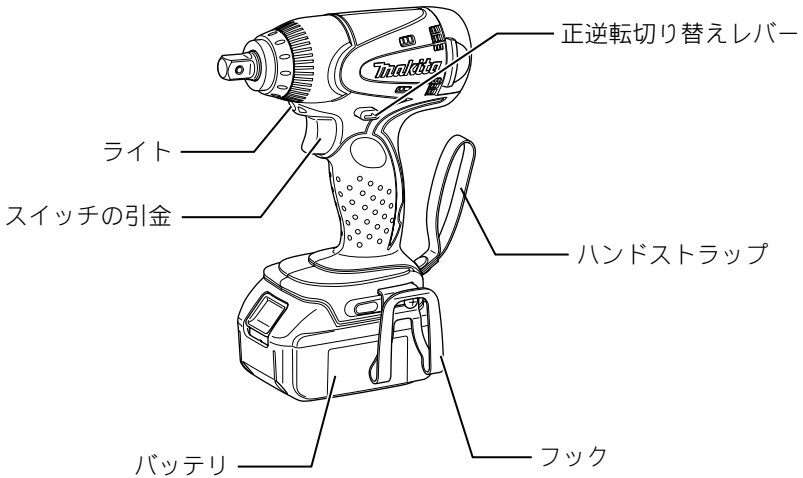
## 注

- ・ 電源が離れていて、延長コードが必要なときは、充電器を最高の能率で故障なくご使用していただくために十分な太さのコードをできるだけ短くお使いください。

使用できるコードの太さ（公称断面積）と最大長さの関係

| コードの太さ（導体公称断面積）     | コードの最大長さ |
|---------------------|----------|
| 1.25mm <sup>2</sup> | 20m      |
| 2.0mm <sup>2</sup>  | 30m      |

# 各部の名称および標準付属品



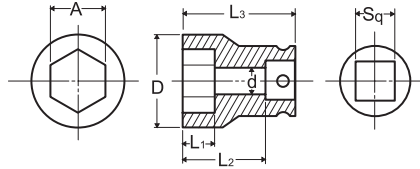
## 製品の組み合わせ及び標準付属品

| 標準付属品         | モデル | TW251DZ | TW251DRFX              |
|---------------|-----|---------|------------------------|
| バッテリー         |     | ×       | ○バッテリー<br>BL1830<br>2個 |
| 充電器<br>(充電時間) |     | ×       | ○DC18RC<br>(約22分)      |
| フック           |     | ○       | ○                      |
| プラスチックケース     |     | ×       | ○                      |
| バッテリーカバー      |     | ×       | ○2個                    |

# 別販売品のご紹介

- 別販売品の詳細につきましてはカタログを参照していただくか、お買い上げの販売店もしくは、当社営業所へお問い合わせください。

- ソケット  
(ピン・Oリング付)



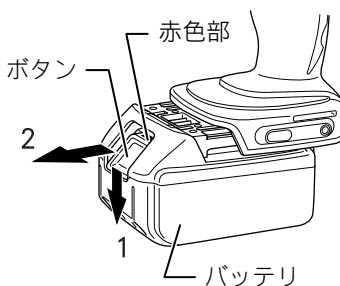
| 角ドライブ<br>Sq(mm) | ソケット<br>呼称 | 部品番号    | ソケットサイズ (mm) |    |     |     |      |    | 適用ボルト           |       |       |           |
|-----------------|------------|---------|--------------|----|-----|-----|------|----|-----------------|-------|-------|-----------|
|                 |            |         | A            | L1 | L2  | L3  | d    | D  | メートルネジ          |       |       | インチ<br>ネジ |
|                 |            |         |              |    |     |     |      |    | ハイテン<br>ション     | 新 JIS | 旧 JIS |           |
| 12.7            | 12-75      | A-43169 | 12           | 20 | 57  | 75  | 12.5 | 18 | コーン用 W5/16・W3/8 |       |       | -         |
|                 | 17-38      | A-43212 | 17           | 13 | 22  | 38  | 14   | 26 | -               | M10   | M10   | W3/8      |
|                 | 17-52      | A-43228 |              | 17 | 36  | 52  |      |    |                 |       |       |           |
|                 | 19-38      | A-43234 | 19           | 13 | 22  | 38  | 16   | 28 | -               | M12   | -     | W7/16     |
|                 | 19-52      | A-43240 |              | 19 | 36  | 52  |      |    |                 |       |       |           |
|                 | 19-78      | A-43256 |              |    | 62  | 78  |      |    |                 |       |       |           |
|                 | 21-38      | A-43262 | 21           | 13 | 22  | 38  | 16   | 30 | -               | -     | M12   | W1/2      |
|                 | 21-52      | A-43278 |              | 24 | 36  | 52  |      |    |                 |       |       |           |
|                 | 21-78      | A-43284 |              |    | 62  | 78  |      |    |                 |       |       |           |
|                 | 21-150     | A-43290 |              |    | 136 | 150 |      |    |                 |       |       |           |
|                 | 22-38      | A-43309 | 22           | 13 | 22  | 38  | 19   | 32 | M12             | M14   | -     | -         |
|                 | 22-52      | A-43315 |              | 24 | 36  | 52  |      |    |                 |       |       |           |
|                 | 23-38      | A-43321 | 23           | 13 | 22  | 38  | 19   | 32 | -               | -     | M14   | W9/16     |
|                 | 23-52      | A-43337 |              | 24 | 36  | 52  |      |    |                 |       |       |           |
|                 | 24-45      | A-43343 | 24           | 20 | 29  | 45  | 19   | 35 | -               | M16   | -     | -         |
|                 | 24-52      | A-43359 |              | 24 | 36  | 52  |      | 34 |                 |       |       |           |
|                 | 26-50      | A-43365 | 26           | 24 | 34  | 50  | -    | 36 | -               | -     | M16   | W5/8      |
| 26-78           | A-43371    | 62      |              |    | 78  |     |      |    |                 |       |       |           |

- エクステンションバー  
部品番号 A-43599
- ユニバーサルジョイント  
部品番号 A-43636
- ビットアダプタ  
部品番号 A-43664
- バッテリー BL1830 (容量 3.0Ah)  
部品番号 A-47896

# 使い方

## バッテリーの取り付け・取りはずし方

- ・ バッテリーを本機から取りはずす時は、
  1. バッテリー正面のボタンを下げながら
  2. スライドさせると取りはずせます。
- ・ 取り付ける時は逆の要領で、本機の溝に合わせ、奥まで挿入してください。この際、ボタン上部の赤色部が見えている場合は完全にロックされていません。赤色部が見えなくなるまで、奥まで確実に挿入してください。



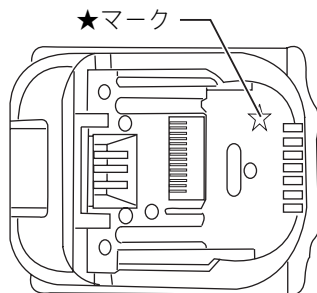
## バッテリーについて

- ・ お買い上げ時は、バッテリーは十分に充電されていません。(スイッチを操作すると本機は動くおそれがありますので注意してください。) ご使用前に急速充電器で正しく充電してからご使用ください。
- ・ 使用しないときはバッテリーカバーをかぶせてください。バッテリーを水やほこりから保護するのに役立ちます。

## バッテリー保護機能

(★マーク付きバッテリーを使用する場合)  
バッテリー寿命を長くする目的で出力を自動停止する保護機能がついています。本機を使用中、下記状態になりますとモータが自動停止しますが、これはバッテリーの保護機能によるものであり故障ではありません。

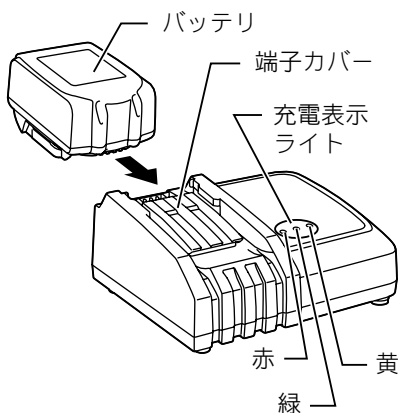
- ・ 本機が過負荷状態になるとモータが自動停止します。  
このときはいったんスイッチをはなし、本機よりバッテリーを取りはずした後、過負荷の原因を取り除いてください。原因を取り除けば再びご使用になれます。
- ・ バッテリーの温度が高温になるとモータが自動停止します。スイッチを操作してもモータは停止したままです。  
このときはバッテリーの使用を中断し、本機よりバッテリーをとりはずし、バッテリーを冷ますかまたは、充電してください。
- ・ バッテリーの容量が少なくなるとモータが自動停止します。スイッチを操作してもモータは停止したままです。  
このときは本機よりバッテリーをとりはずし、バッテリーを充電してください。



# 使い方

## バッテリーの充電方法

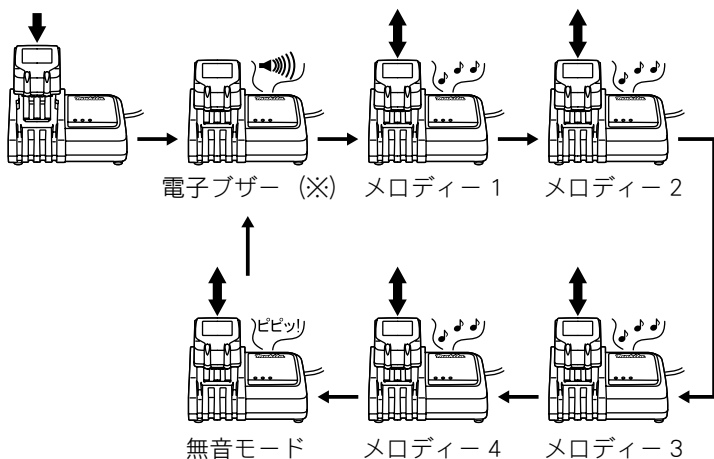
1. 急速充電器の電源プラグを 100V の電源コンセントに差し込んでください。充電表示ライトは「緑」の点滅を繰り返します。
2. バッテリーを急速充電器の挿入ガイドにそって、一番奥まで入れてください。充電器の端子カバーはバッテリー挿入に伴い開閉します。
3. バッテリーを挿入しますと充電表示ライトが「赤」に点灯し、現在設定されている充電完了メロディーが短時間流れ、充電を開始します。充電が完了すると「緑」の点灯に変わり、充電完了メロディーや電子ブザーが鳴ります。充電時間は周囲温度（10℃～40℃）やバッテリーの状態（新品・長期保存バッテリーや寿命に近いバッテリーなど）により変動します。
4. 充電完了後すぐに使用しない場合は、バッテリーの冷却を行いますので、そのまま差込んでおくことをおすすめします。冷却時間は約 1 時間です。
5. バッテリーを抜き取り、電源コンセントから急速充電器の電源プラグを抜いてください。



# 使い方

## 充電完了メロディーの切り替え方法

1. バッテリーを充電器に差し込むと、現在設定 (※) されている充電完了メロディーが短時間流れます。
2. この時、約 5 秒以内にバッテリーを差し直すと充電完了メロディーが変わります。
3. 続けて約 5 秒以内にバッテリーを差し直すたびに充電完了メロディーが順に変わります。
4. 設定したい充電完了メロディーが流れましたら、バッテリーを挿入したままにすることで充電を開始します。  
「ピピッ！」と鳴るモードを選んだときは充電完了時に音がしません (無音モード)。
5. 充電が完了すると充電表示ライトが「緑」の点灯に変わり、バッテリー挿入時に設定した充電完了メロディーや電子ブザーが鳴ります。無音モードを選択した場合には完了時に音はしません。
6. 設定した充電完了メロディーは急速充電器の電源プラグを抜いても記憶されています。



(※) 出荷時は電子ブザーに設定されています。

# 使い方

## 充電表示ライトについて

| ライト表示   | 表示内容   |
|---|--|
|    | 充電前「緑 1 個」点滅<br>電源に差し込んだ状態です。                          |
|    | 冷却中「赤 1 個」点滅<br>バッテリーが高温です。冷却後、自動的に充電開始します。            |
|    | 充電中「赤 1 個」点灯<br>バッテリー容量約0~80%を示します。                    |
|    | 充電中「赤 1 個・緑 1 個」点灯<br>バッテリー容量約80~100%を示します。            |
|    | 充電完了「緑 1 個」点灯 電子ブザー<br>またはメロディー                        |
|   | 充電不可「赤・緑 1 個」交互点滅<br>電子ブザー<br>バッテリー寿命またはゴミづまりで充電できません。 |
|  | オートメンテナンス「黄」点灯<br>バッテリー寿命低下防止のため充電時間が長くなります。           |
|  | 冷却システム異常「黄」点滅<br>冷却ファン故障または冷却不足です。                     |



## 注

- ・ DC18RC はマキタバッテリー専用の急速充電器です。他の目的に使用しないでください。
- ・ 使用直後のバッテリーや直射日光の当たる所に長時間放置したバッテリーを充電されずと充電表示ライトが「赤」の点滅を繰り返す場合があります。このようなときは、充電器内蔵の冷却ファンによりバッテリーを冷却してから充電を開始します。
- ・ 充電開始後、充電表示ライトが「赤・緑」の交互点滅を繰り返し、電子ブザーが「ピッピッピ」と約 20 秒間鳴った場合は、バッテリーの寿命またはゴミづまりで充電できません。
- ・ バッテリーを連続で充電される場合は、充電時間が長くなる場合があります。
- ・ オートメンテナンス機能により、充電時間が周囲温度（10℃～40℃）やバッテリーの状態に応じて変動します。
- ・ 次のような状態のときは、充電器またはバッテリーに故障があると考えられますので、充電器とバッテリーの両方を、お買い上げの販売店または当社営業所へお持ちください。
  - × 充電器の電源プラグを 100V の電源コンセントに差し込んでも、表示ライトが「緑」に点滅しない。
  - × バッテリーを挿入しても、表示ライトが「赤」に点灯または点滅しない。
  - × 充電開始後、表示ライトが「赤」に点灯した後、1 時間以上たっても充電が完了しない。（表示ライトが「緑」に変わらない。）

## 冷却システムについて

- ・ バッテリーの性能を十分に発揮させるため、充電器内蔵の冷却ファンによりバッテリーを効率良く冷却するシステムです。送風の音がしますが故障ではありません。
- ・ 冷却ファンが故障したり、充電器やバッテリーのゴミづまりによって冷却不足となった場合、「黄」のライトが点滅し冷却システム異常をお知らせします。冷却システム異常の場合も充電を行います。充電時間が長くなる場合があります。このような時は、充電器、バッテリーの風穴がふさがれていないか、または送風の音がしないか、ご確認ください。
- ・ 充電中、送風の音がしない場合がありますが、「黄」のライトが点滅していません。冷却ファンを停止して充電することがあります。
- ・ 充電器、バッテリーの風穴をふさがないでください。
- ・ 頻繁に「黄」のライトが点滅するようなときは、お買い上げの販売店または当社営業所に点検・修理をご依頼ください。

# 使い方

## オートメンテナンス機能について

- ・ オートメンテナンス機能は、バッテリーの使用状態に応じて自動的にバッテリーを長持ちさせるように最適な充電を行うことを特徴としています。
- ・ 下記 1～4 の状態となった場合、特にバッテリー寿命が低下しやすい状況にあるため、充電中に「黄」のライトが点灯して充電時間が長くなる場合があります。
  - 1.高温充電の繰り返し
  - 2.低温充電の繰り返し
  - 3.満充電バッテリーの再充電の繰り返し
  - 4.過放電の繰り返し(過放電とは工具の力が弱くなってもさらに使用する状態です)

## バッテリーを長持ちさせるには

- ・ 工具の力が弱くなってきたと感じたら使うのをやめ、充電してください。
- ・ 満充電したバッテリーを再度充電しないでください。
- ・ 充電は周囲温度 10℃～40℃の範囲で行ってください。
- ・ 使用直後などの熱くなったスライド式バッテリーは、充電器に差し込んで冷却し充電することをおすすめします。
- ・ 長期間（6ヶ月以上）ご使用にならない場合、リチウムイオンバッテリーは、充電してから保管することをおすすめします。

## バッテリーの回収について

- ・ 使用済みバッテリーはリサイクルのため回収しております。お買い上げの販売店または当社営業所へご持参ください。



Li-ion

リチウムイオンバッテリーは  
リサイクルへ

## 充電器の点検・修理・保管について

- ・ いつも安全に能率よくお使いいただくために定期点検をおすすめします。修理・点検はお買い上げの販売店または当社営業所にお申し付けください。
- ・ 充電器の保管場所として次のような場所は避けてください。
  - × お子様の手が届いたり、簡単に持ち出せる所
  - × 温度や湿度の急変する所
  - × 湿気の多い所
  - × 直射日光の当たる所
  - × 揮発性物質の置いてある所

# 使い方

## ソケットの選定

- ・ ボルトまたはナットに合ったソケットを必ずご使用ください。
- ・ ソケットのサイズは 12 ページ、別販売品のソケットの項を参照してください。

## ソケットの取り付け・取りはずし方

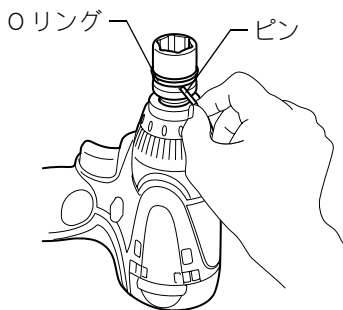
### ⚠ 警告

ソケットや付属品等の取り付け・取りはずしの際は必ずスイッチを切り、バッテリーを抜いてください。

- ・ 本機が作動して、けがの恐れがあります。

## 取り付け方

- ・ ソケットの溝にはまっている O リングをずらしてピンを抜き取ってください。
- ・ ソケットを本機に差し込んで再びピンを差し込み、O リングを溝にはめてください。

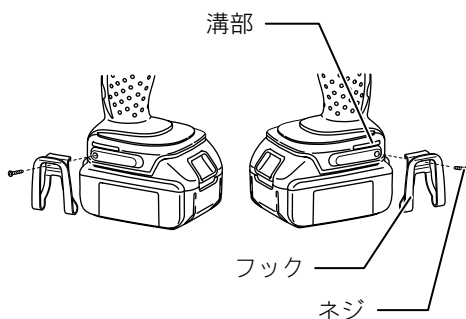


## 取りはずし方

- ・ 取り付け方の逆の要領で行ってください。

## フックの取り付け・取りはずし方

- ・ 取り付けるときは、本機の溝部にフックを差し込んだ後、ネジで固定します。左右どちら側にも取り付け可能です。
- ・ 取りはずすときは、ネジを緩めしてからフックをはずします。



# 使い方

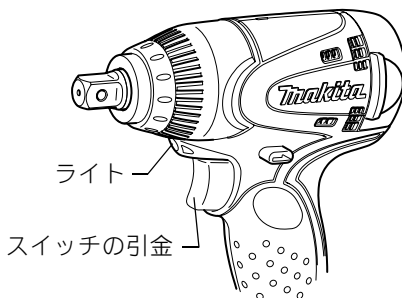
## スイッチの操作

### ⚠ 警告

本機にバッテリーを差し込む前に、スイッチが切れていることを必ず確認してください。

・ スイッチを入れたままバッテリーを差し込むと急に回りだし、事故の原因になります。

- ・ スイッチは引金を引くと入り、離すと切れます。
- ・ スイッチの引金の引き加減により、お望みの回転数および打撃数が得られます。



## ライトの点灯

### ⚠ 注意

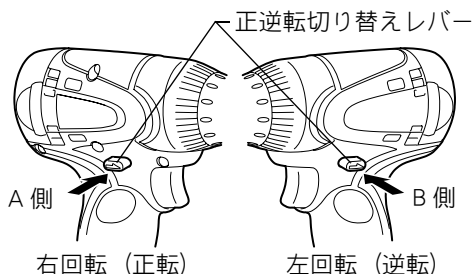
ライトの光を直接のぞき込んだり、目に当てないでください。

・ ライトの光が連続して目に当たると目をいためる原因になります。

- ・ スイッチの引金を引くと点灯し、離すと約 10 ～ 15 秒で消灯します。

## 正逆転切り替えレバーの操作

- ・ 正逆転切り替えレバーの A 側を押すと右回転（正転）し、B 側を押すと左回転（逆転）します。
- ・ 正逆転切り替えレバーを中間の位置にすると、スイッチの引金が引けなくなります。



### 注

- ・ ご使用前には必ず回転方向を確認してください。
- ・ 正転・逆転の切り替えは、モータの回転が停止した状態で行ってください。回転中に切り替えますと故障の原因になります。
- ・ 本機を使用しないときは、正逆転切り替えレバーを中間の位置にしておいてください。

# 作業方法

## ボルトの締め付け

### ⚠ 警告

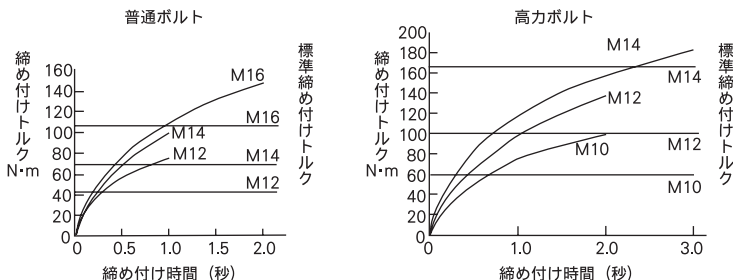
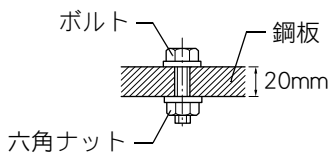
本機をしっかり保持し、ソケットをボルトまたはナットに差し込んで締め付けてください。

- ・ 確実に保持していないと、けがの原因になります。

バッテリーは確実に本機に差し込んでください。ボタン上部の赤色部が見えている場合は完全にロックされていません。赤色部が見えなくなるまでしっかり差し込んでください。

- ・ 差し込みが不十分の場合、はずれて事故の原因になります。

- ・ ボルトの適正締め付けトルクは、ボルトの材質・サイズ・締め付ける場所の材質などによって異なります。
- ・ ボルトの締め付けトルクと締め付け時間の関係は下図のようになっています。これらを参考にして適正な締め付け時間を選んでください。



※スイッチの引金を最大に引き込むまでの時間を含んだ値です。

ボルトは下記を使用しています。

普通ボルト：強度区分 4.8    高力ボルト：強度区分 10.9

強度区分の説明

4.8

↓    ↳ ボルトの降伏点 (引張強さの 80%)  $314\text{N/mm}^2$  (32kgf/mm<sup>2</sup>)

ボルトの引張強さ  $392\text{N/mm}^2$  (40kgf/mm<sup>2</sup>)

### 注

- ・ 本機を押さえつけたり無理な力をかけたりせず、ボルトまたはナットに対して本機をまっすぐ持ってください。

# 作業方法

- ・ M8 以下のボルトの場合、スイッチの引金の引き加減を調整して締め付けてください。事前に締め付け時間と締め付け力を確認してください。
- ・ ボルトを過大な締め付けトルクで締めますと、ボルトが伸びたり、折損したりすることがあります。また、ソケット等工具類の寿命も短くなります。必ず実作業の前に試しに何本か締め付けて適当な締め付け時間を把握してください。特に M8 以下のボルトの場合はご注意ください。
- ・ ボルトは下記の要因により締め付けトルクが変わってきますので、締め付けたボルトが適正締め付けトルクになっているか、トルクレンチなどで必ず確認してください。

## 1. 電圧

- ・ バッテリーが完全放電状態に近くなると、電圧が低下し、締め付けトルクは低下します。

## 2. ソケット

- ・ ボルトに合ったサイズのソケットを使用しないと、締め付けトルクは低下します。
- ・ 六角面および角ドライブ部の磨耗しているソケットを使用すると締め付けトルクは低下します。

## 3. ボルト

- ・ 径の異なるボルトでは、トルク係数（ボルトの仕上がり状態により決まる係数、ボルトメーカーで表示）、等級が同じでも締め付けトルクは異なります。
- ・ 同じ径のボルトでもトルク係数、等級、長さによって締め付けトルクは変化します。

## 4. 別販売品の使用

- ・ ユニバーサルジョイントまたはエクステンションバーを使用すると締め付けトルクは若干減少しますので締め付け時間を長くしてください。

## 5. その他

- ・ 締め付け場所により締め付けトルクは変動します。
- ・ 本機の持ち方により締め付けトルクは変動します。
- ・ スwitchの引金を引き込みきらない状態で使用しますと、締め付けトルクは低下します。

## 1 回の充電での作業量

- ・ 数値は参考値です。
- ・ 締め付ける場所の材質などにより異なります。
- ・ スwitchの引金を最大に引き込んだ状態での値です。

| 締め付けボルト   | 締め付け時間 | 締め付け本数       |
|-----------|--------|--------------|
|           |        | バッテリー BL1830 |
| M14 高力ボルト | 約 3 秒  | 約 150 本      |

## 注

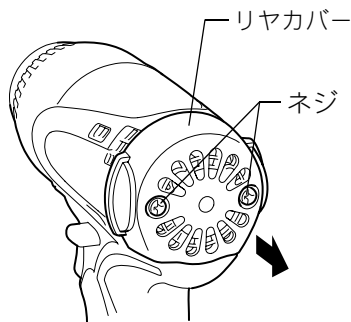
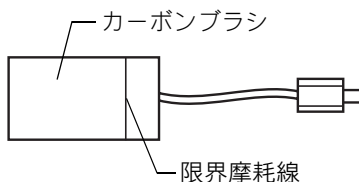
- ・ 予備のバッテリーを使用して連続作業をされる場合は、本機を 15 分以上休止させてください。

## ⚠ 警告

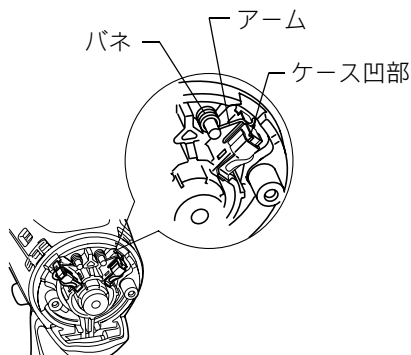
点検・整備の際には必ずスイッチを切り、本機よりバッテリーを抜いてください。  
・ バッテリーを本機に差し込んだまま行くと、事故の原因になります。

### カーボンブラシの交換

- ・ カーボンブラシが限界摩耗線まで摩耗したら新品と取り替えてください。このとき、カーボンブラシがブラシホルダ内で前後にスムーズに動くか確認してください。新品と交換する際は、必ず当社指定のカーボンブラシをご使用ください。
- ・ ネジ（2本）をゆるめてリヤカバーをはずします。

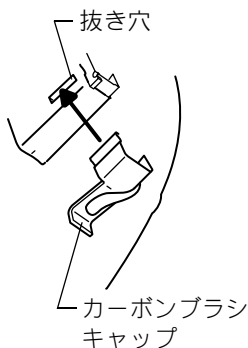
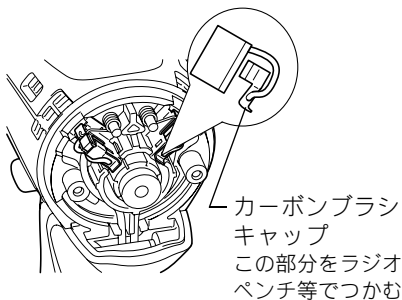


- ・ 先端の細いドライバー等でバネのアーム部を持ち上げ、ケースの凹部におさめます。



## 保守・点検について

- ・ カーボンブラシキャップをラジオペンチ等でつかみ、引き抜きます。
- ・ 摩耗したカーボンブラシを取り出し、新品と取り替えます。
- ・ 取り替えるときは、必ず両側とも同時に行ってください。
- ・ 取り付けるときは、とりはずす手順と逆の要領で行ってください。
- ・ カーボンブラシキャップがブラシホルダ抜き穴部に確実にはまっていることを確認してください。



### 本機のお手入れ

- ・ 乾いた布か石けん水を付けた布できれいに拭いてください。

### 注

- ・ ガソリン、ベンジン、シンナー、アルコール等は変色、変形、ひび割れの原因となりますので使用しないでください。
- ご修理の際は
- ・ 修理はご自分でなさらないで、必ずお買い上げの販売店または当社営業所にお申し付けください。









# 全国に広がるアフターサービス網

お買い上げ商品のご相談は、最寄りのマキタ登録販売店もしくは、下記の当社営業所へお気軽にお尋ねください。

| 事業所名    | 電話番号             | 事業所名    | 電話番号             | 事業所名     | 電話番号             |
|---------|------------------|---------|------------------|----------|------------------|
| 札幌支店    | (011) (783) 8141 | 東京支店    | (03) (3816) 1141 | 大阪支店     | (06) (6746) 7220 |
| 札幌営業所   | (011) (783) 8141 | 東京営業所   | (03) (3816) 1141 | 大阪営業所    | (06) (6746) 7220 |
| 旭川営業所   | (0166) (29) 0960 | 中野営業所   | (03) (3337) 8431 | 東大阪営業所   | (06) (6746) 7531 |
| 釧路営業所   | (0154) (37) 4849 | 足立営業所   | (03) (3899) 5855 | 南大阪営業所   | (0725) (46) 6611 |
| 函館営業所   | (0138) (49) 9273 | 大田営業所   | (03) (3763) 7553 | 奈良営業所    | (0742) (61) 6484 |
| 苫小牧営業所  | (0144) (68) 2100 | 江戸川営業所  | (03) (3653) 5171 | 橿原営業所    | (0744) (22) 2061 |
| 帯広営業所   | (0155) (36) 3833 | 多摩営業所   | (042) (384) 8411 | 和歌山営業所   | (073) (471) 4585 |
| 北見営業所   | (0157) (26) 9011 | 立川営業所   | (042) (542) 1201 | 田辺営業所    | (0739) (25) 1027 |
|         |                  |         |                  | 沖繩営業所    | (098) (874) 1222 |
| 仙台支店    | (022) (284) 3201 | 横浜支店    | (045) (472) 4711 | 兵庫支店     | (0794) (82) 7411 |
| 仙台営業所   | (022) (284) 3201 | 横浜営業所   | (045) (472) 4711 | 三木営業所    | (0794) (82) 7411 |
| 古川営業所   | (0229) (24) 0698 | 川崎営業所   | (044) (811) 6167 | 尼崎営業所    | (06) (6437) 3660 |
| 青森営業所   | (017) (764) 4466 | 平塚営業所   | (0463) (54) 3914 | 神戸営業所    | (078) (672) 6121 |
| 八戸営業所   | (0178) (43) 3321 | 相模原営業所  | (042) (757) 2501 | 姫路営業所    | (079) (281) 0204 |
| 盛岡営業所   | (019) (635) 6221 | 湘南営業所   | (0466) (87) 4001 |          |                  |
| 水沢営業所   | (0197) (22) 5101 | 静岡支店    | (054) (281) 1555 | 広島支店     | (082) (293) 2231 |
| 郡山営業所   | (024) (932) 0218 | 静岡営業所   | (054) (281) 1555 | 広島営業所    | (082) (293) 2231 |
| いわき営業所  | (0246) (23) 6061 | 沼津営業所   | (055) (923) 7811 | 福山営業所    | (084) (923) 0960 |
| 福島営業所   | (0243) (22) 1204 | 浜松営業所   | (053) (464) 3016 | 三原営業所    | (0848) (64) 4850 |
|         |                  | 甲府営業所   | (055) (276) 7212 | 岡山営業所    | (086) (243) 4723 |
| 新潟支店    | (025) (247) 5356 | 金沢支店    | (076) (249) 5701 | 宇部営業所    | (0836) (31) 4345 |
| 新潟営業所   | (025) (247) 5356 | 金沢営業所   | (076) (249) 5701 | 徳山営業所    | (0834) (21) 5583 |
| 長岡営業所   | (0258) (30) 5530 | 七尾営業所   | (0767) (52) 3533 | 鳥取営業所    | (0857) (28) 5761 |
| 山形営業所   | (023) (643) 5225 | 富山営業所   | (076) (451) 6260 | 松江営業所    | (0852) (21) 0538 |
| 酒田営業所   | (0234) (26) 3551 | 高岡営業所   | (0766) (21) 3177 | 高松支店     | (087) (867) 6411 |
| 秋田営業所   | (018) (863) 5205 | 福井営業所   | (0776) (25) 1911 | 高松営業所    | (087) (867) 6411 |
|         |                  |         |                  | 徳島営業所    | (088) (626) 0555 |
| 宇都宮支店   | (028) (634) 5295 | 岐阜支店    | (058) (274) 1315 | 松山営業所    | (089) (951) 7666 |
| 宇都宮営業所  | (028) (634) 5295 | 岐阜営業所   | (058) (274) 1315 | 宇和島営業所   | (0895) (22) 3785 |
| 小山営業所   | (0285) (25) 5559 | 多治見営業所  | (0572) (22) 4921 | 高知営業所    | (088) (884) 7811 |
| 水戸営業所   | (029) (248) 2033 | 松本営業所   | (0263) (85) 4751 |          |                  |
| 土浦営業所   | (029) (821) 6086 | 長野営業所   | (026) (225) 1022 | 福岡支店     | (092) (411) 9201 |
|         |                  | 上田営業所   | (0268) (22) 6362 | 福岡営業所    | (092) (411) 9201 |
| 埼玉支店    | (048) (777) 4801 | 飯田営業所   | (0265) (24) 1636 | 北九州営業所   | (093) (551) 3481 |
| さいたま営業所 | (048) (777) 4801 | 名古屋支店   | (052) (419) 0561 | 飯塚営業所    | (0948) (26) 3361 |
| 川越営業所   | (049) (222) 2512 | 名古屋営業所  | (052) (419) 0561 | 久留米営業所   | (0942) (43) 2441 |
| 熊谷営業所   | (048) (521) 4647 | 豊橋営業所   | (0532) (46) 9117 | 佐賀営業所    | (0952) (30) 6603 |
| 越谷営業所   | (048) (976) 6155 | 岡崎営業所   | (0564) (22) 2443 | 長崎営業所    | (095) (882) 6112 |
| 前橋営業所   | (027) (232) 5575 | 知多営業所   | (0569) (48) 8470 | 佐世保営業所   | (0956) (33) 4991 |
| 高崎営業所   | (027) (365) 3688 | 一宮営業所   | (0586) (75) 5382 |          |                  |
| 向毛営業所   | (0276) (46) 7661 | 東名古屋営業所 | (0561) (73) 0072 | 熊本支店     | (096) (389) 4300 |
|         |                  | 津市営業所   | (059) (232) 2446 | 熊本営業所    | (096) (389) 4300 |
| 千葉支店    | (043) (231) 5521 | 四日市営業所  | (059) (351) 0727 | 八代営業所    | (0965) (43) 1000 |
| 千葉営業所   | (043) (231) 5521 | 伊勢営業所   | (0596) (36) 3210 | 大分営業所    | (097) (567) 3320 |
| 市川営業所   | (047) (328) 1554 |         |                  | 宮崎営業所    | (0985) (26) 1236 |
| 成田営業所   | (0476) (73) 8101 | 京都支店    | (075) (621) 1135 | 鹿児島営業所   | (099) (267) 5234 |
| 木更津営業所  | (0438) (23) 2908 | 京都営業所   | (075) (621) 1135 | 沖繩営業所    | 大阪支店の欄をご覧ください。   |
| 柏営業所    | (04) (7175) 0411 | 福知山営業所  | (0773) (23) 7733 |          |                  |
|         |                  | 大津営業所   | (077) (545) 5594 | 関東物流センター | (048) (771) 3451 |
|         |                  | 彦根営業所   | (0749) (22) 6184 | 関西物流センター | (0725) (46) 6715 |

株式会社 マキタ

愛知県安城市住吉町 3-11-8 〒446-8502

TEL.0566-98-1711 (代表)

882377D3