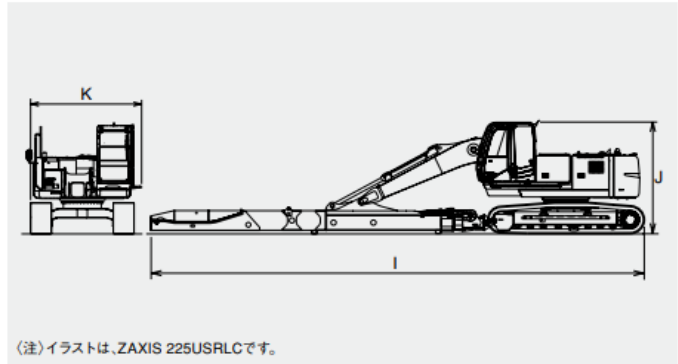


油圧ショベル 1.2m³テレスコクラム

型式	ZX330LC-3 テレスコ スライドキャブ
メーカー	 日立建機
商品コード	U300T
バケット容量 (新JIS) (m ³)	1.3
機械質量 (Kg)	42,800
キャブスライド量(mm)	1,300
テレスコ伸縮方式	油圧シリンダー+ワイヤーロープ
全長(mm)アーム取付時	18,110
全幅(mm)	3,370
全高 (基本姿勢) (mm)	3,390
バケット巾 (開時) (mm)	2,320
最大垂直掘削深さ(mm)	25,000
最大垂直掘削半径(mm)	8,400
最大ダンプ高さ(mm)	5,570
定格出力(Kw(PS))	202/275
アーム単体重量 (Kg)	5,470
クラムシェルバケット単体質量 (Kg)	1,960
ブーム付本体 (Kg) (ウエイト別)	24,900
カウンタウエイト	10,800
燃料タンク(ℓ)	630
排ガス規制	特定特殊自動車排ガス 基準適合車
騒音規制	低騒音
アーム先端カメラ	あり
管理No	93

■寸法図



■仕様(スライドキャブ付き)

型式	ZX225USRLC-3	ZX330LC-3
テレスコアーム型式	S-TC200R-8	S-TC300R-7
伸縮方式	油圧シリンダー+ワイヤーロープ	
運転質量	kg 29 200	42 800
バケット容量	m ³ 0.8	1.3
接地圧	kPa (kgf/cm ²) 61 (0.62)	81 (0.83)
作業範囲		
A 最大垂直掘削深さ	mm 21,150	25,000
B 最大垂直掘削深さ時の半径	mm 5,880	6,630
C 最大垂直掘削半径	mm 7,450	8,400
D 最大垂直掘削半径時の深さ	mm 17,140	20,510
E 最大作業半径	mm 10,170	11,170
F 最大ダンプ高さ	mm 6,050	5,570
G 最小旋回半径	mm 3,880	5,300
H 最小旋回半径時の高さ	mm 13,040	15,660
寸法		
I 全長 (基本姿勢)	mm 14,000	18,110
J 全高 (基本姿勢)	mm 3,210	3,390
K 全幅 (バックミラー除く)	mm 3,260 (格納時 3,020*)	3,370 (格納時 3,190*)
L 後端旋回半径	mm 2,100	3,540

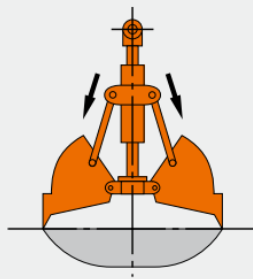
(注)単位は、国際単位系 (SI) による表示です。()内は、従来の単位表示を参考値として併記しました。
*はサイドステップ格納時の数値です。

クラムシェルバケット

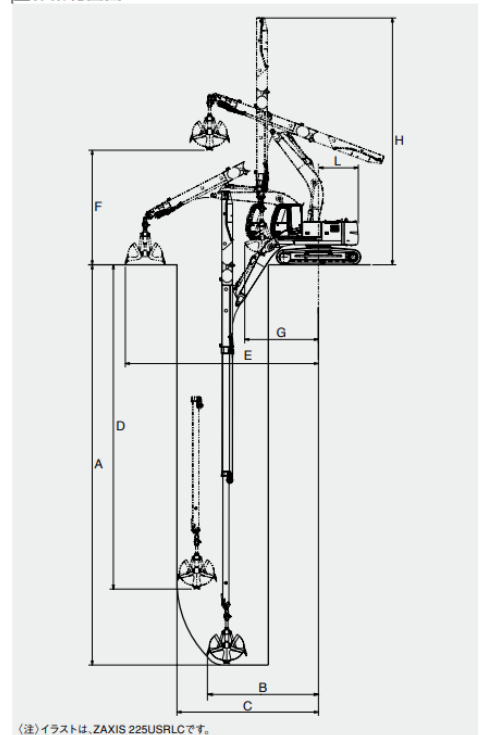
■仕様

適用クラス	ZAXIS 330LC	
バケット容量	m ³	1.3
最大掘削力	kN (kgf)	79.4 (8,100)
全高	mm	2,960
全開時高さ	mm	2,560
閉幅	mm	2,030
開口幅	mm	2,320
シェル幅	mm	1,200
爪数	本	9
質量	kg	1,960

シェルプッシュ式



■作業範囲図



※仕様は一般機種サイズとなります