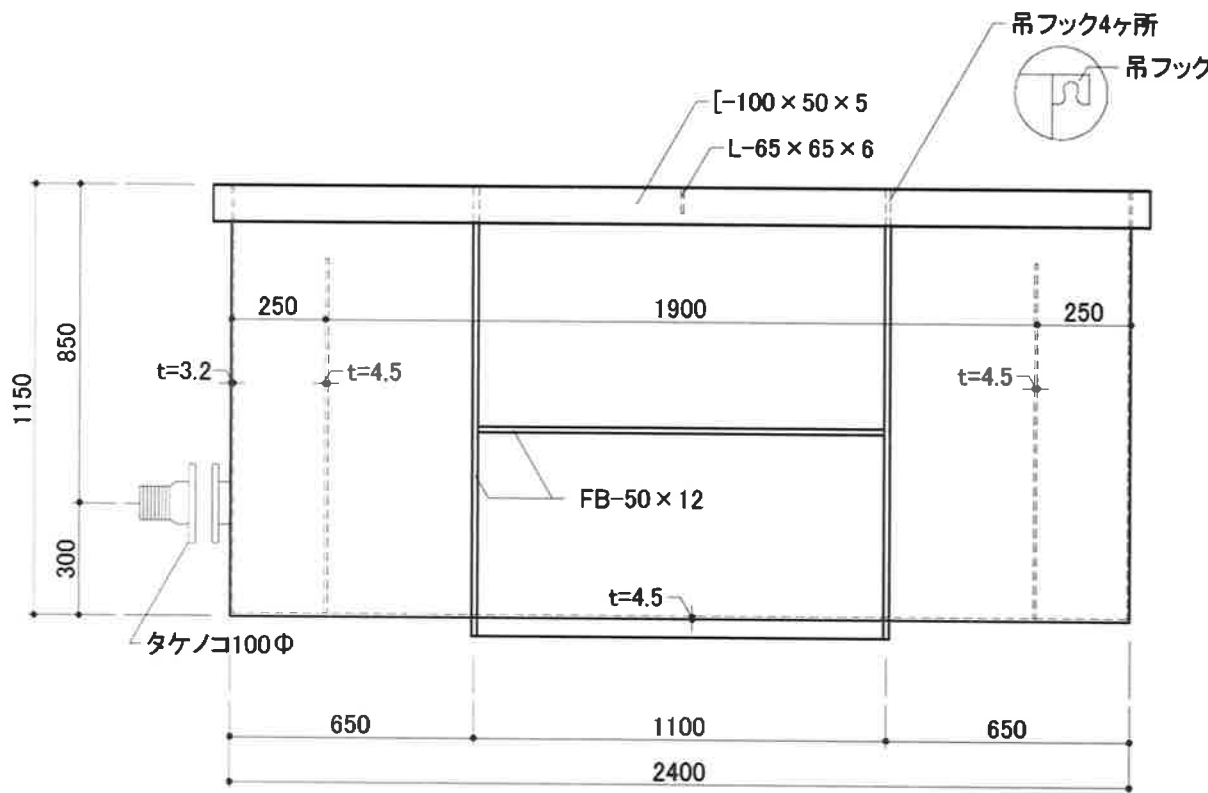
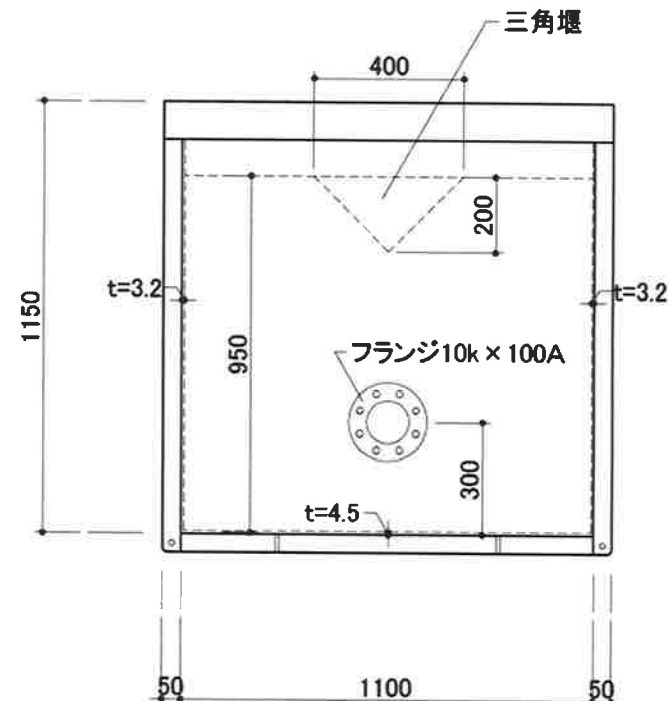


ノッチタンク 3.0m³ (吐出4")

製品仕様



正面図



側面図

自重 495kg/台
B=1.1m
D=0.75m

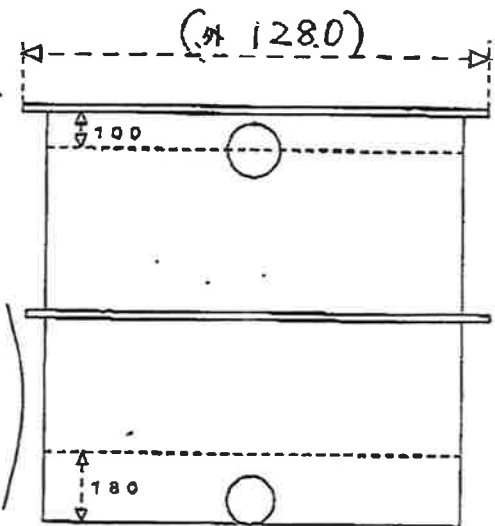
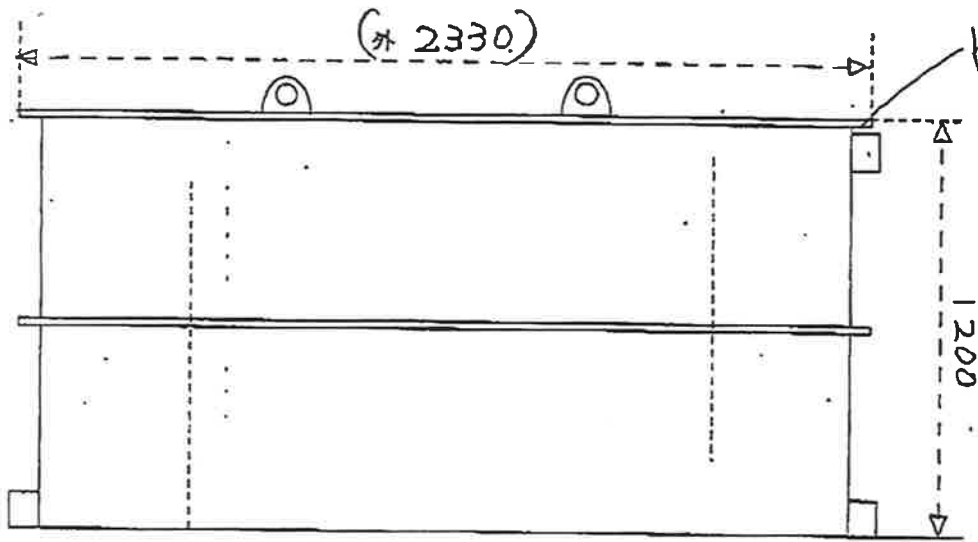
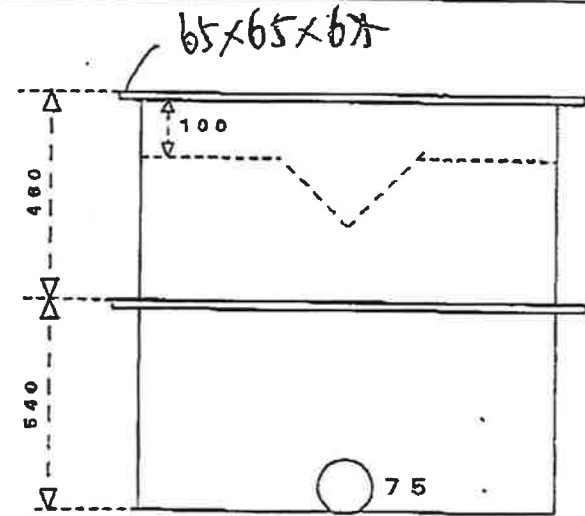
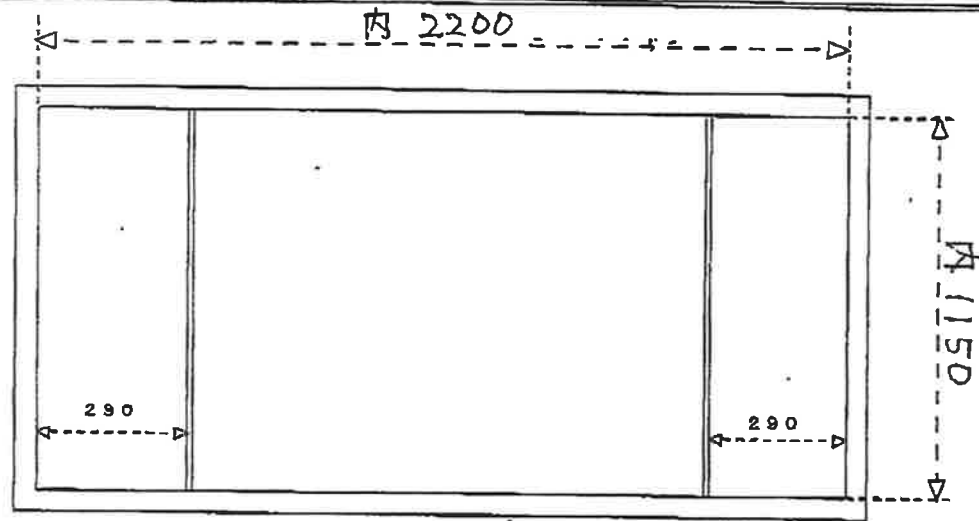
自然にやさしく 人にやさしく

OKS 奥村機械株式会社

SCALE 1/20

ノッチタンク 3m³ (吐出3") 417kg

製品仕様



→ 2ヶ
側面板
底面板
仕切板
1150

自然にやさしく 人にやさしく

OKS 奥村機械株式会社