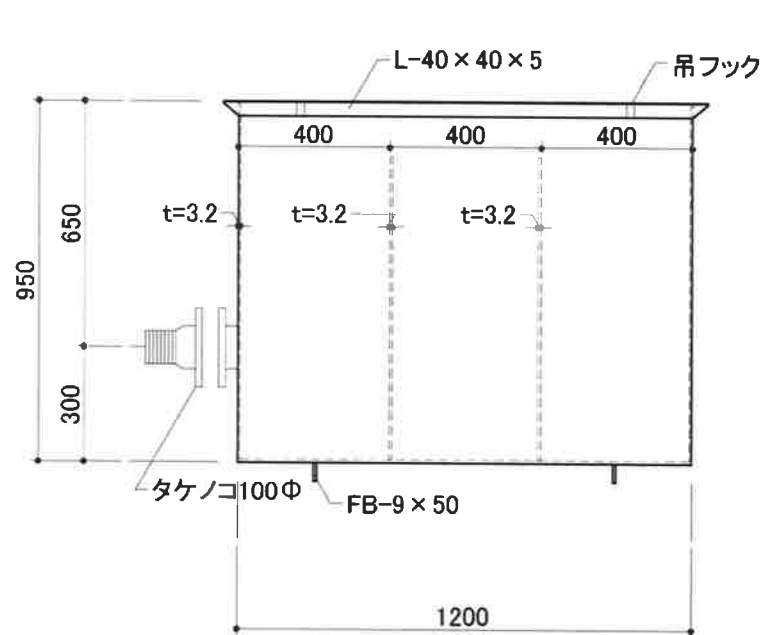
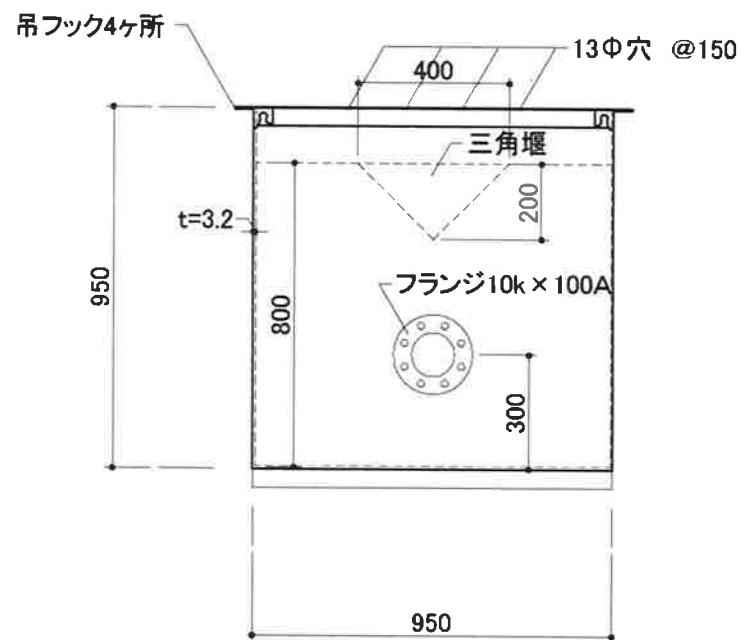


ノッチタンク 1.0m³ (吐出4")

製品仕様



正面図



側面図

自重 195kg/台
B=0.95m
D=0.6m

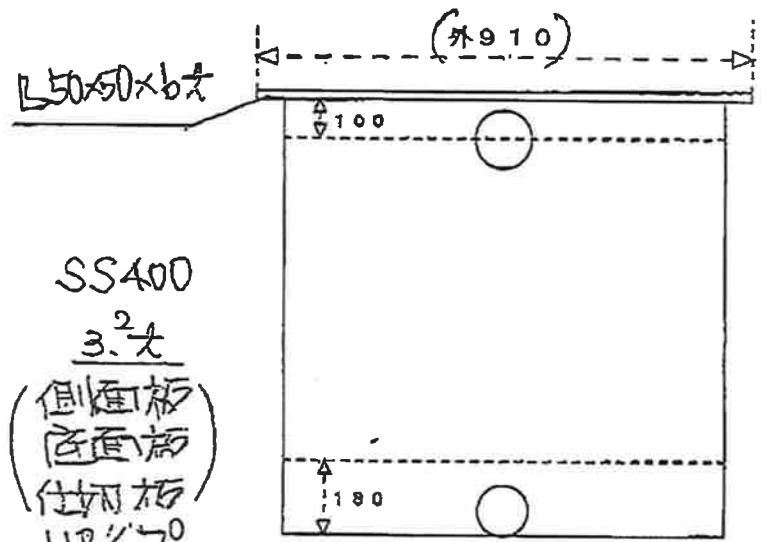
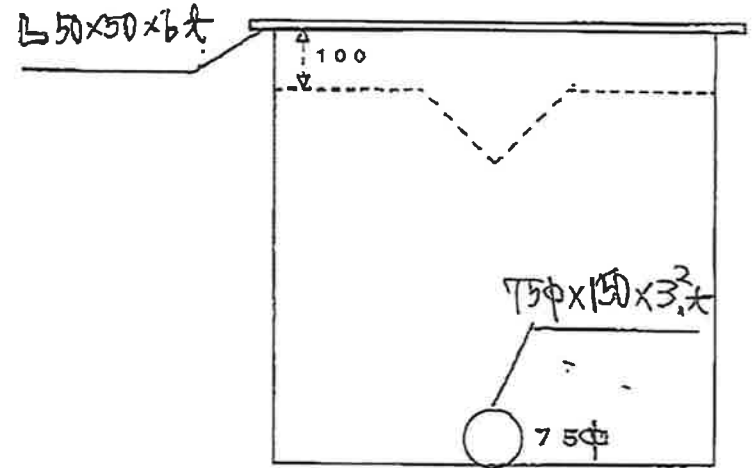
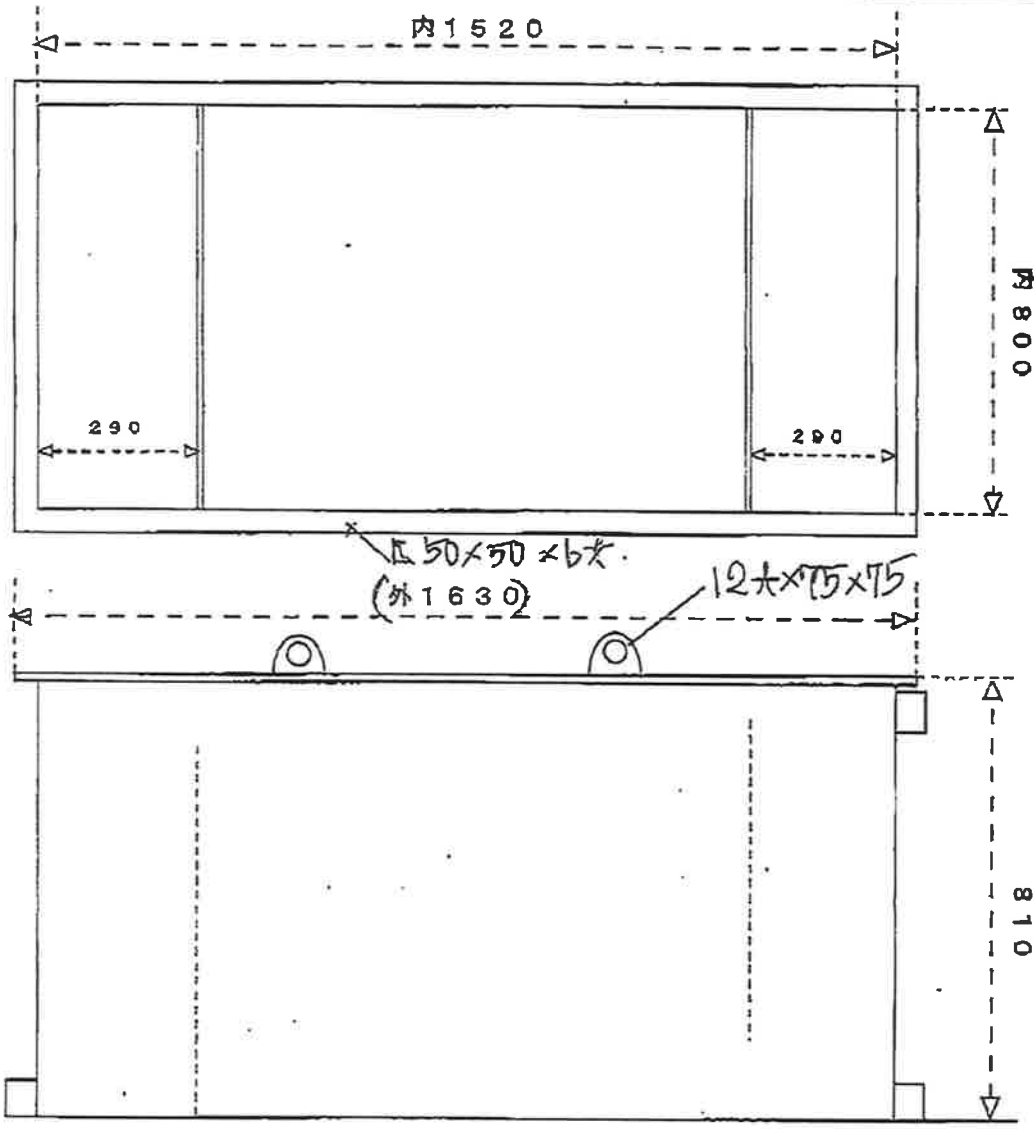
自然にやさしく 人にやさしく

OKS 奥村機械株式会社

SCALE 1/20

ノッチタンク 1 m³ (吐出3")

177 kg



SS400
3.2 大
(側面板)
(前面板)
仕切板
110 x 75