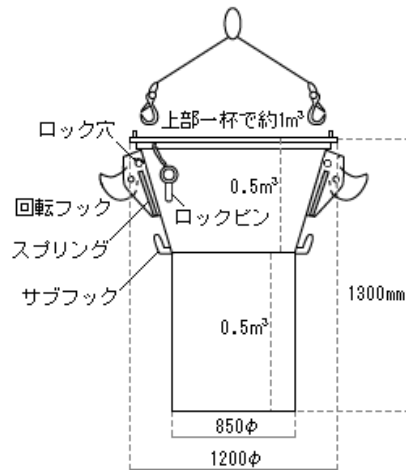


レンタル商品ご紹介!

商品名 「大型土のう製作器 らくらくジョーゴ」



施工方法



1. 入れます。
大型土のう袋にらくらくジョーゴを差し込み、回転フックに袋の紐を掛け、投入物をジョーゴに入れる。



2. 上げます。
建機で吊ワイヤーをゆっくり吊り上げるとジョーゴの中の投入物が土のう袋へ移動。



3. 外れます。
更に吊り上げると土のう袋の重みで回転フックが回転して紐が外れ、ジョーゴと土のう袋が離脱。

一人で楽に袋を掛ける方法



1. ジョーゴを少し浮かした状態でサブフックにひもを掛ける



2. 反対側のひもを回転フックに掛ける



3. サブフックのひもを外して回転フックに掛けかえる



4. ジョーゴを地面に下ろして完了

地面

フレコンパック トンパック 大型土のうが簡単に出来る
1袋あたりの製作時間 3分以内
最小限の人手で最大の作業が出来ます。