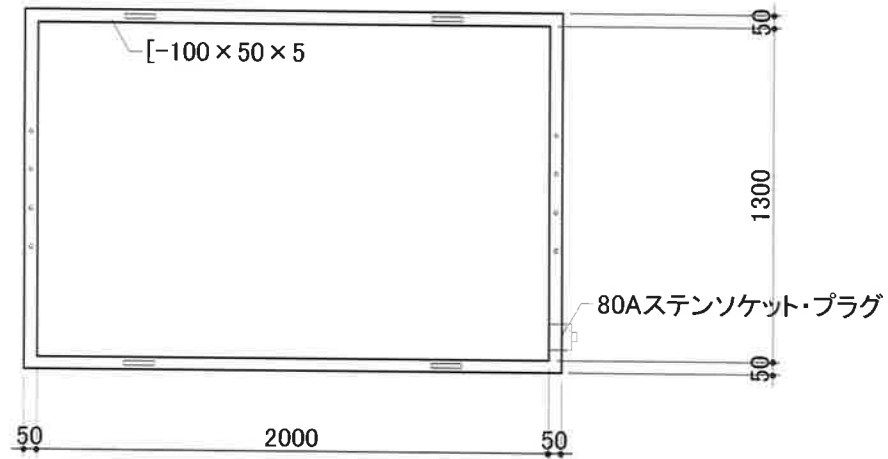
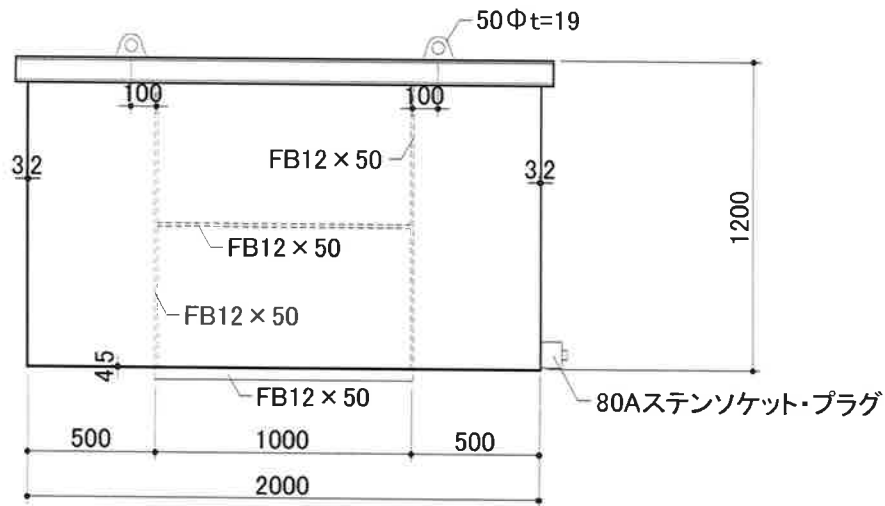


# 水槽 3.0m<sup>3</sup> (吐出3")

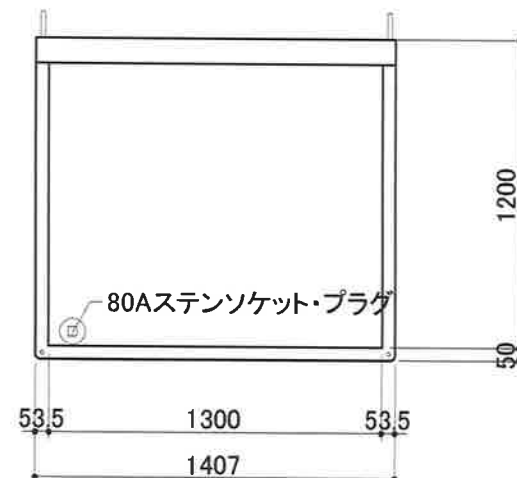
# 製品仕様



平面図



正面図



側面図

自重 460kg/台