

新



人と地球にやさしい環境づくり

 **HINO KOGYO**

総合カタログ Vol.22

2018-2019

仮設。



Contents

1	もくじ
2	ショールーム、ホームページのご案内
3	ポリエチレン製トイレ WGX
5	ポリエチレン製トイレ GX
9	ポリエチレン製小型車載トイレ のせるくん
11	樹脂製ルーバー型フェンス ルーバーフェンス
13	新型多目的トイレ MP-1
15	ハイグレードハウス型トイレ ウェレットライト／ウェレット／フラワートイレブルーム
17	集合型トイレハウス ミレニ
19	アルミサンドイッチパネル製トイレ エブリック
21	アルミ複合板製トイレ ユニパール
23	FRP製シャワー・バスユニット NB-1515G FRP製シャワーユニット NS-0816G
25	スチール製ハウス SPパネル／ガードマンボックス UC
27	シンク
28	周辺パーツ
29	その他取り扱い商品

※当カタログ掲載の商品は改良の為、予告なく変更する場合がございます。あらかじめご了承下さい。
 ※積雪の多い地域での商品の取り扱いにつきましては、あらかじめご相談下さい。
 ※商品の色は撮影、印刷インキの関係で実際の色とは異なって見える場合があります。



イラスト制作：中田寛恵様

トイレの種類

水洗式

汚物等を水で流すタイプです。
給水と排水を接続する必要があります。
汲み取りの必要はありません。

簡易水洗式

清水タンク等を接続し、汚物等を少量の水
(コップ1杯程度)で流す足踏み式ポンプ／レバー式。
汚物は便槽に貯めますので汲み取りが必要です。

GX-WCP 品番

水道直結簡易水洗式

上水を接続し、汚物等を少量の水
(コップ1杯程度)で流します。
汚物は便槽に貯めますので汲み取りが必要です。

非水洗式

水を使わない。設置するだけのタイプです。
汚物は便槽に貯めますので汲み取りが必要です。

女性専用

女性の方専用の
仮設トイレです。



本社 ショールームのご案内

弊社では本社エントランス内に新商品や主力商品を展示したショールームスペースがございます。実際に見て触っていただけるようになっておりますので、本社にお越しの際にはぜひお立ち寄り下さい。

ホームページのご案内

<http://www.hinokogyo.co.jp>

弊社ホームページではカタログ発行後に開発した商品やキャンペーン/各種お知らせなど、皆様のお役に立つ最新情報を、随時更新しております。また、各商品の標準図面や当カタログに掲載されている施工写真の図面などがダウンロードできます。



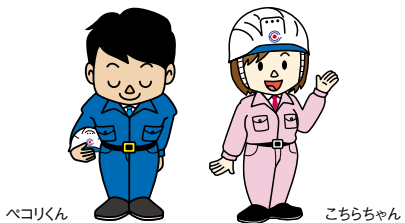
日野興業

検索



※全ての内容をご覧頂くには Adobe Reader が必要です。お使用のコンピューターにインストールされていない場合には、アドビのサイト (http://www.adobe.com/jp) からダウンロードしてインストールして下さい。
※ページのデザインや内容は予告なく変更する場合がございます。

弊社キャラクター



新
仮設。

オールインワンのレストルーム

WGX

GXシリーズの2倍のスペースを実現した商品です。
女性男性を問わずお使い頂けるタイプ。
オプションも充実しておりますので
あらゆるニーズに対応できます。

水洗式
簡易
水洗式

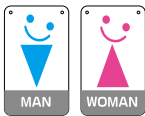


※デジタルロックはオプションです

両面デザインドア

- 標準色
- GG色:ブルー
- OP
- BY色:ブライトイエロー
- OP
- BL色:グラスグリーン
- OP
- PK色:ピンク

ピクトサイン
(両面印刷)

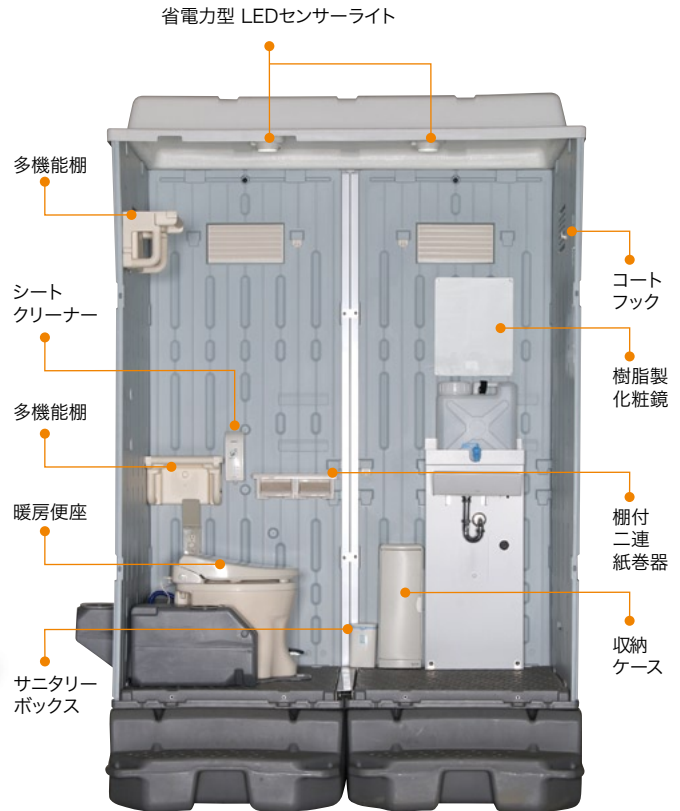


計4色

WGX-WCLHP

簡易水洗式 樹脂製洋式便器タイプ

標準装備品



選択可能オプション

デジタルロック
(暗証番号式)



着替台



温水洗浄
暖房便座



※要上水設備

洗浄ノズル



※要上水設備

- デザインパネル (オリジナル作成)
- ヘルメットホルダー
- 臭突セット
- ピクトサイン (別デザイン)
- LED付きGX-Gロック
- 給水接続セット (WCLHP・WQLHP対応)

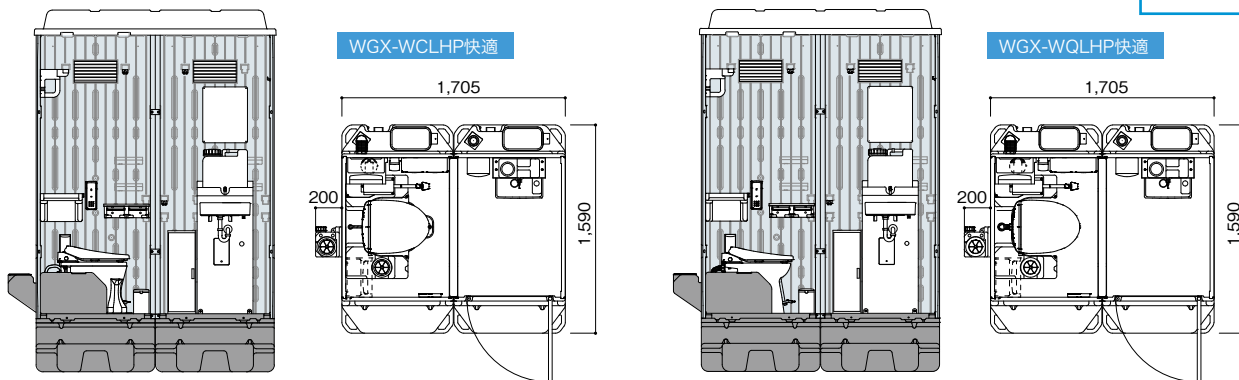
● SPEC:WGX-WCLHP

ルーフ	FRP製 中央部採光仕様
サイドパネル	ポリエチレン製 ダブルウォール(中空)成形品 t=30mm
バックパネル	ポリエチレン製 ダブルウォール(中空)成形品 t=30mm
フロントパネル	ポリエチレン製 ダブルウォール(中空)成形品
ドア(両面デザイン)	ポリエチレン製 ダブルウォール(中空)成形品 t=30mm、自閉装置付(左右開き可能・両面使用可能)
床・土台	ポリエチレン製 ダブルウォール(中空)成形品 t=60mm
衛生器具	樹脂製洋風簡易水洗大便器
洗浄水槽	ポリエチレン製 水タンク(約60L)
洗浄ポンプ	足踏み式ポンプ 約150cc/1 ストローク
付属品	多機能棚(脱着式)、GX-Gロック、コートフック、樹脂製化粧鏡、LEDセンサーライト、棚付二連紙巻器
便槽	ポリエチレン製 タンク(約350L)
オプション	サイドガラリ、電動ファン、排水ドレンキャップ、洗浄ノズル、便槽固定金具、着替台、ヘルメットホルダー、デジタルロック等

簡易
水洗式

本体サイズ:W1,732×D1,590×H2,590 ※給水口200を含まず。 便槽容量:350L

新
仮設。

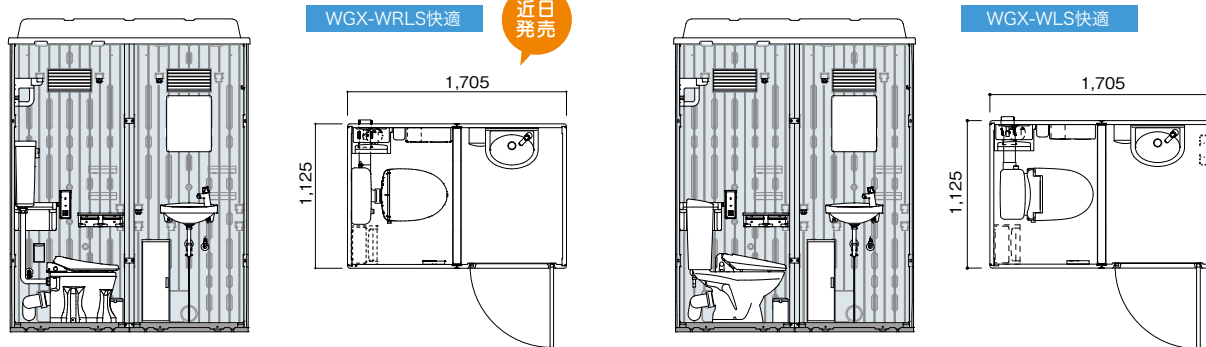


品名	WGX-WCLHP快適	WGX-WQLHP快適
便器	樹脂製洋式便器	陶器製洋式便器
清水タンク容量	60L	60L
価格	1,150,000	1,174,000
重量	196kg	207kg

水洗式

本体サイズ:W1,732×D1,152×H2,240 給水呼び径:13

■別途架台もしくは基礎が必要になります。



品名	WGX-WRLS快適	WGX-WLS快適
便器	樹脂製洋式便器	陶器製洋式便器
排水径	呼び径 便器75・手洗い50	呼び径 便器75・手洗い50
価格	943,000	944,000
重量	142kg	151kg

姉妹品

Flower Toilet®
WLXシリーズ

受注生産品

詳細は営業担当までお問い合わせ下さい。

女性
専用



※デジタルロック、ヘルメットホルダー、給水接続セット、着替台はオプションです

新
仮設。

ポリエチレン製トイレ

GX

レンタル運用にも適した設計で、
軽量なので運搬・組立・解体が容易です。
その場で簡単に吊り元の変更が可能で
リバーシブルな両面デザインドア。

水洗式

簡易
水洗式

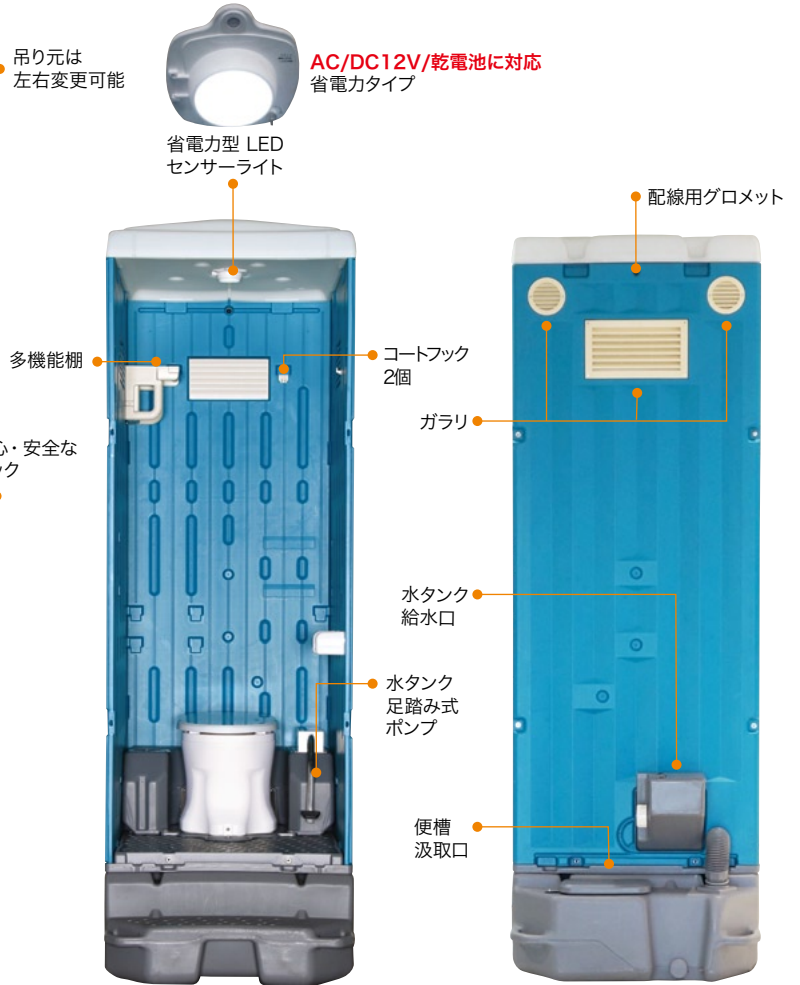
水道直結
簡易
水洗式

非
水洗式

GX-WCP

簡易水洗式 樹脂製洋式便器タイプ

標準装備品



豊富なカラーバリエーション

壁パネル

標準色

OP

両面デザインドア

標準色

OP

OP

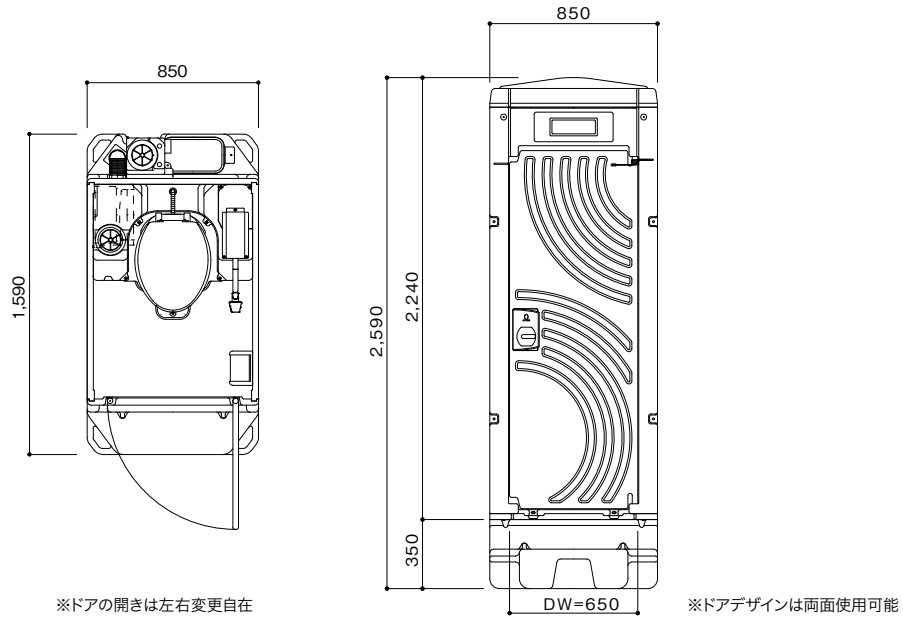
OP

OP

新色

計8パターン





●SPEC: GX-WCP (据置型ペダル式簡易水洗)

ルーフ	ポリエチレン製	ダブルウォール(中空)成形品
サイドパネル	ポリエチレン製	ダブルウォール(中空)成形品 t=30mm
バックパネル	ポリエチレン製	ダブルウォール(中空)成形品 t=30mm
フロントパネル	ポリエチレン製	ダブルウォール(中空)成形品
ドア(両面デザイン)	ポリエチレン製	ダブルウォール(中空)成形品 t=30mm 自閉装置付(左右開き可能・両面使用可能)
床・土台	ポリエチレン製	ダブルウォール(中空)成形品 t=60mm
ヒ レ ッ ト	衛生器具	樹脂製洋風簡易水洗大便器
	洗浄水槽	ポリエチレン製 水タンク (約60L)
	洗浄ポンプ	足踏み式ポンプ 約150cc/1ストローク
付属品	多機能棚(脱着式)、GX-G ロック、コートフック、ペーパーホルダー、LEDセンサーライト	
便 槽	ポリエチレン製 タンク(約350L)	
オプション	サイドガラリ、電動ファン、排水ドレンキャップ、吊金具セット、便槽固定金具、凍結防止ヒーター、自動給水ボールタップ等	

選択可能オプション



フラットルーフ

高さに制限のある場所に。約85 mm低くなります。外光を活かせるポリエチレン製。



電動ファン



シートクリーナー



ハーフドア(左右吊可)



ピクトサイン

WOMAN MAN TOILET

【女性用】、【男性用】、【男女兼用】の3タイプ。



サイドガラリ



コートフック(追加分)



多機能棚 ※1個は標準装備



水位計



洗浄ノズル

※要上水設備



吊金具セット



アイナット補強



連棟金具



GXタンク固定金具

- 暖房便座
- 温水洗浄暖房便座
- デジタルロック (暗証番号式)
- LED付きGX-Gロック
- 排水ドレンキャップ等

新 仮設。

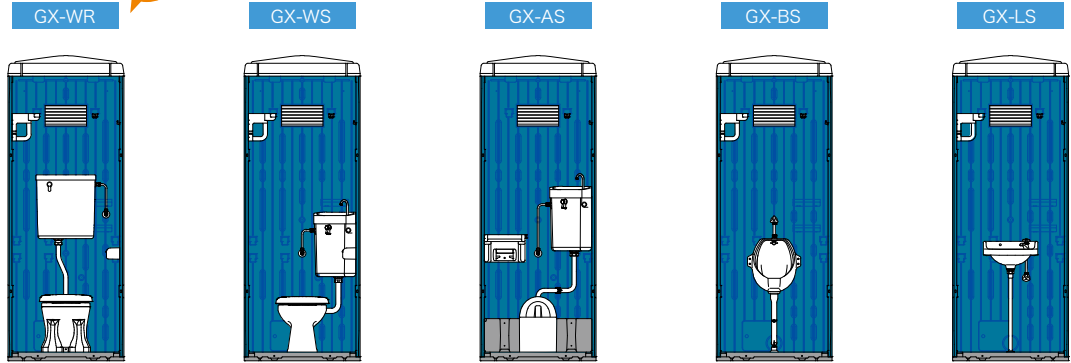
水洗式

本体サイズ:850×1,125×2,240 給水呼び径:13

※記載のタンク容量は設計上のもので目安です。

■別途架台 (P28) もしくは基礎が必要になります。

近日
発売

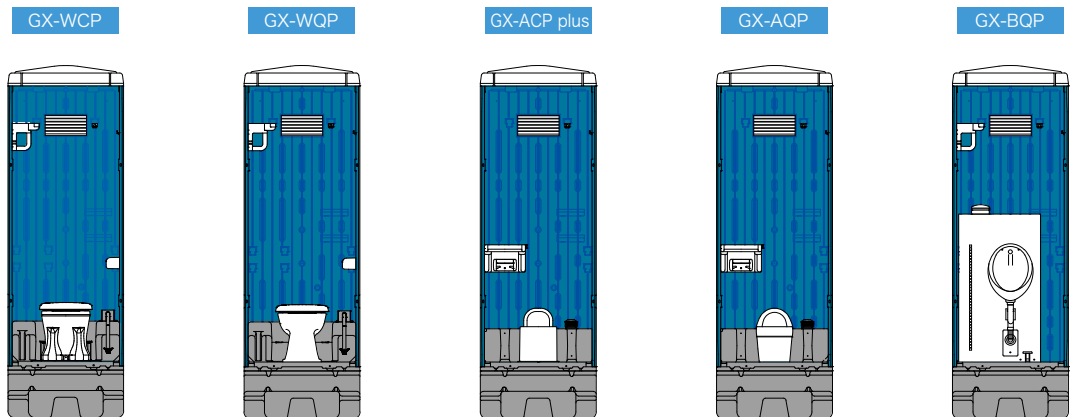


品名	GX-WR	GX-WS	GX-AS	GX-BS	GX-LS
便器	樹脂製洋式便器	陶器製洋式便器	陶器製和式便器	陶器製小便器	陶器製手洗器
排水径	呼び径 75	呼び径 75or100	呼び径 100	呼び径 50	呼び径 50or40
価格	277,000	268,000	286,000	196,000	196,000
重量	81kg	84kg	93kg	72kg	71kg

簡易 水洗式

設置サイズ:850×1,590×2,590 便槽容量:350L

足踏み式ポンプ/レバー式



品名	GX-WCP	GX-WQP	GX-ACP plus	GX-AQP	GX-BQP
便器	樹脂製洋式便器	陶器製洋式便器	樹脂製和式便器	陶器製和式便器	陶器製小便器
清水タンク容量	60L	60L	72L	72L	45L
価格	382,000	406,000	298,000	326,000	328,000
重量	103kg	118kg	99kg	111kg	112kg

標準品番 (室内) 品番について

- A : 和式
- B : 小便器
- W : 洋式
- L : 手洗
- S : 陶器製便器 水洗
- R : 樹脂製便器 水洗
- Q : 陶器製便器 + 簡易水洗 (ポンプ式)
- C : 樹脂製便器 + 簡易水洗 (ポンプ式)
- J : 陶器製便器 水道直結簡易水洗式 (ロータンク式)
- K : 非水洗式
- H : スタンド型 水洗 / 簡易水洗兼用

P : GXタンク (350L便槽)

イラスト制作 : 石丸梨恵様



新 仮設。

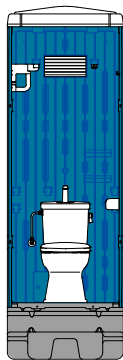
水道直結
簡易
水洗式

設置サイズ:850×1,590×2,590 便槽容量:350L 給水呼び径:13

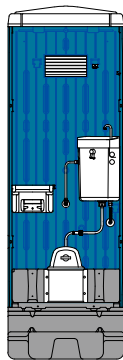
非
水洗式

設置サイズ:850×1,590×2,590 便槽容量:350L

GX-WJP



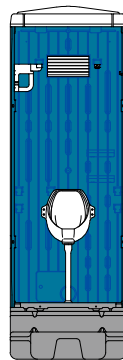
GX-AJP



GX-WKP



GX-BKP



品名	GX-WJP	GX-AJP
便器	陶器製洋式便器	陶器製和式便器
価格	419,000	423,000
重量	122kg	113kg

品名	GX-WKP	GX-BKP
便器	陶器製洋式便器	陶器製小便器
価格	278,000	226,000
重量	99kg	89kg

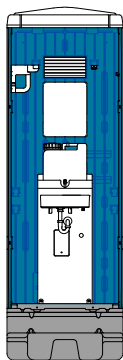
簡易
水洗式

設置サイズ:850×1,590×2,590 便槽容量:350L

女性
専用

詳細は営業担当までお問い合わせ下さい。

GX-LHP



品名	GX-LHP
ポリタンク容量	10L
価格	314,000
重量	94kg

姉妹品

Flower Toilet®
LXシリーズ

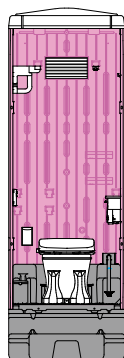
受注生産品



弊社キャラクター
はなちゃん

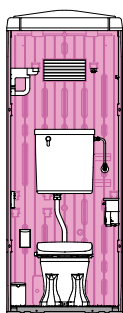


LX-WCP快適



簡易
水洗式

LX-WR快適



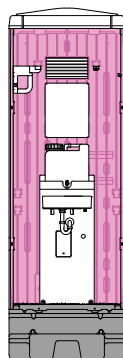
水洗式

近日
発売

簡易
水洗式

水洗式

LX-LHP



水洗式

LX-LS



新
仮設。

ポリエチレン製小型車載トイレ

のせるくん



簡易
水洗式

道路交通法遵守！小型で軽量なので、軽トラックに積載できます。
電光掲示板や他の資材との相積みも可能。エコノミーで効率的です。

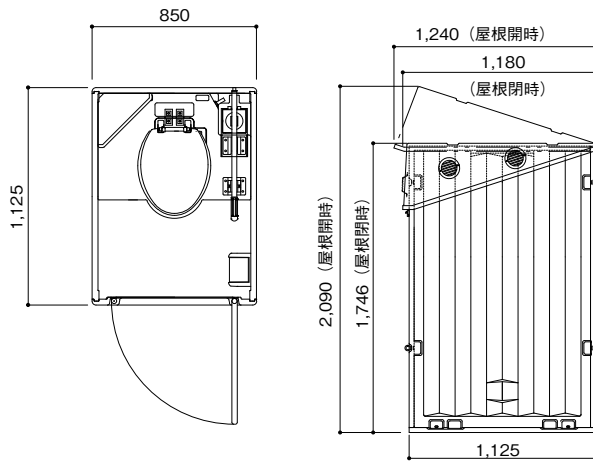
GT-QT

おかげさまでNETISの評価が-VEになりました！

- NETIS認定品番号:KT-130107-VE
- 新技術名称:小型車載トイレ「のせるくん」



屋根
オープン
H2,090



屋根は可動式で、
使用時最大室内高さは約2m



屋根
クローズ
H1,746



新 仮設。

移動しながら作業をするあらゆる工事にお使いいただけます。

- 高速道路をはじめとする道路工事
- 街路樹等の剪定工事
- 河川敷等護岸工事
- 空港内整備工事
- 法面除草工事

現在市販されている一般的な軽トラック用の電光掲示板も同時に積載できます



写真の電光表示版は株式会社コンラックス松本社製
※のせるくん壁・ドアパネルはカラーオプション



関連する法律について…

■ 道路交通法 第57条 乗車または積載の制限等施行令第22条 自動車の乗車または積載の制限 項

【抜粋】

三、積載物の長さ、幅又は高さは、それぞれ次に掲げる長さ、幅又は高さを超えないこと。

ハ、三輪の普通自動車並びにその他の普通自動車(※)で車体及び原動機の大きさを基準

として内閣府令で定めるものにあつては二・五メートルの高さからその自動車の積載をする場所の高さを減じたもの。

(※)軽自動車も普通自動車に分類されますので、軽トラックでトイレを積載する場合は、高さ2.5mを超えてはなりません。

(ここでいう「高さ」とは『地面から積載物の頂点までの高さ』を表します。)

簡易 水洗式

本体サイズ: W910×D1,180×H1,746(屋根クローズ時) ~ 2,090(屋根オープン時)

品名	GT-QT	専用ステップ(OP)
便器	樹脂製 洋式簡易水洗大便器	-
清水タンク容量	20L	-
価格	640,000	50,000
重量	97kg	5.8kg

●SPEC

ルーフ	FRP製 中央部採光仕様、バチン錠、引き手、丸ガラー、ガススプリング付
サイドパネル、バックパネル、フロントパネル	PE製・中空成形・二重壁 t=30~40mm
ドア	PE製・中空成形・二重壁 t=30mm、ドアスプリング付
床・土台	PE製・中空成形 t=60mm
衛生器具	簡易水洗式便座付便槽(80L)
洗浄水槽	ポリタンク 20L
付属品	LEDセンサーライト(AC/DC12V/乾電池 兼用)、GX-Gロック、アイナット(前後6点)、コートフック、棚板、ポリタンクホルダー、ペーパーホルダー

選択可能オプション

専用ステップ



滑り止めシート



専用ステップホルダー



固定ベルト

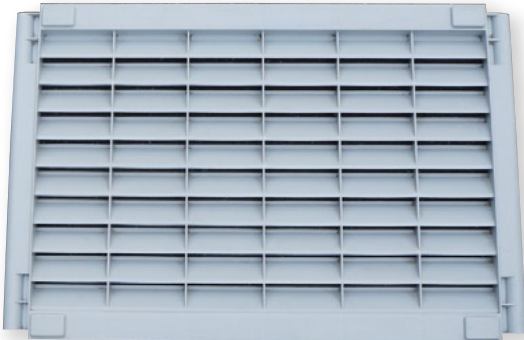


新
仮設。

樹脂製ルーバー型フェンス

ルーバーフェンス

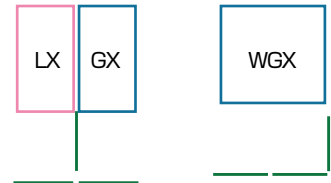
仮設トイレの目隠しに。男女トイレの間の間仕切りにも。
イベントetcでの導線確保に。



現場のニーズを満たす仕様！



●基本のI字型、T字型、L字型をはじめ、用途に合わせて自由な組み合わせが可能。



設置場所を選ばない

ウォーターウエイト仕様

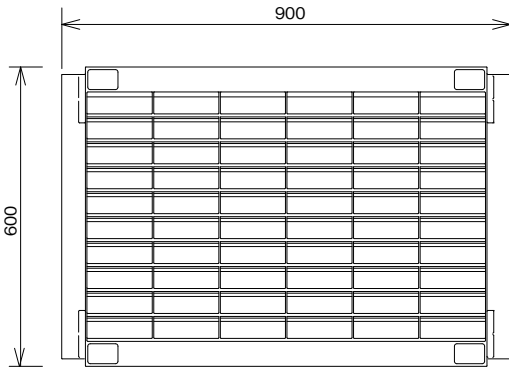


- 注水により20kgのおもりに。排水すれば軽量になり運搬が簡単。
- 重ねて使用することで強風時にはさらに安心。

Pアンカー仕様



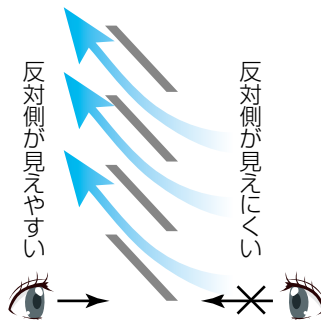
- ジャッキベースの滑り防止に。



- 部材の一つ一つは取扱いしやすいサイズのため運搬や保管が簡単です。
- 色はグレー、グリーンの2色

利点の多いルーバー型

- 風が抜けやすい構造
- 裏表で見え方が変わり、用途によって使い分けが可能。



選択可能オプション

ルーバーフェンスピクトサインシート



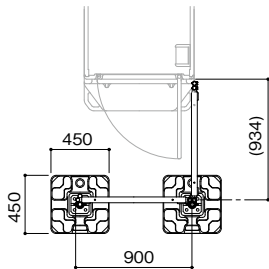
受注生産品

- ピクトサインで可視性アップ ●オリジナルデザインも可
- メッシュシートなので通気性を損ねません

品名	ルーバーフェンス
外寸法	900×600 t=52mm/枚
価格	営業にお問い合わせ下さい
重量	2.4kg/枚
材質	ポリプロピレン

■ L字型 ※写真はウォーターウエイト仕様

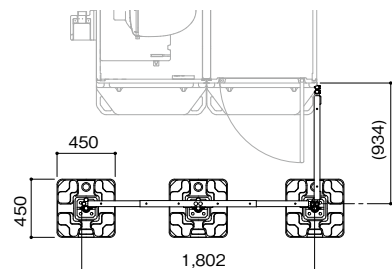
L-1



定価 ※トイレを除く

ウォーターウエイト仕様	119,760円
Pアンカー仕様	105,040円

L-2

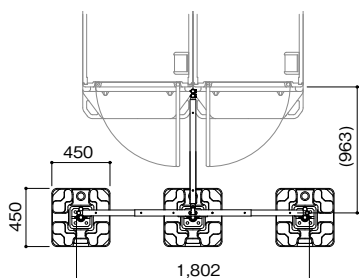


定価 ※トイレを除く

ウォーターウエイト仕様	173,440円
Pアンカー仕様	151,360円

■ T字型 ※写真はウォーターウエイト仕様

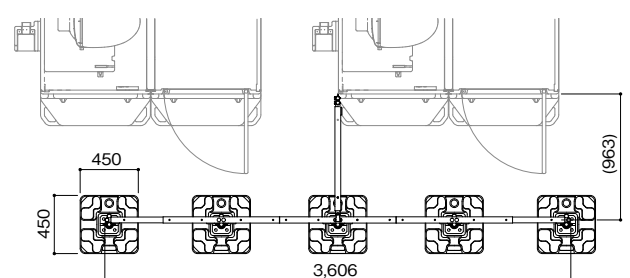
T-1



定価 ※トイレを除く

ウォーターウエイト仕様	183,120円
Pアンカー仕様	161,040円

T-2



定価 ※トイレを除く

ウォーターウエイト仕様	290,480円
Pアンカー仕様	253,680円

新
仮設。

新型多目的トイレ

MP-1

MP-1の開発には、障害をお持ちの方や高齢者、福祉分野の専門家の方々のご協力をいただき数多くのワークショップを重ねて皆様の意見を形にしました！

水洗式

簡易
水洗式



平成29年度 テクノエイド協会
障害者自立支援機器
開発促進事業出展製品

MP-1-WQT

簡易水洗式 洋式樹脂製便器

標準装備



- 両側はね上げ手すり
- I型手すり
- シートクリーナー
- 化粧鏡
- ピクトサイン

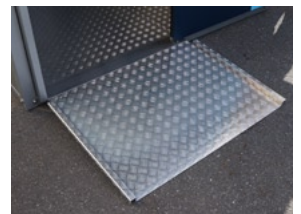
選択可能オプション

※詳細は営業担当までお問合せ下さい



- アンカー固定プレート

専用スロープ

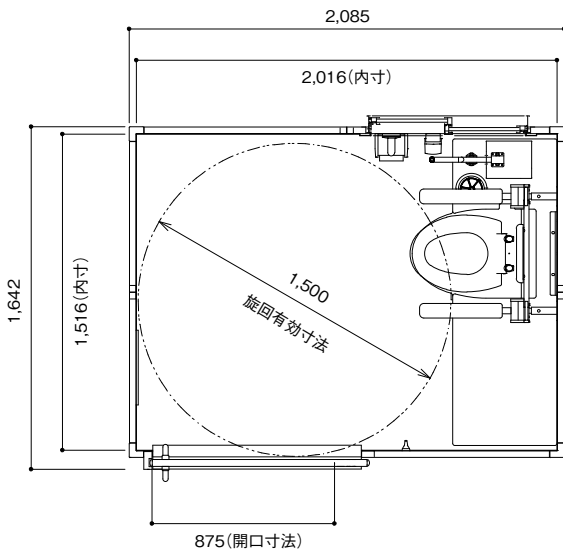
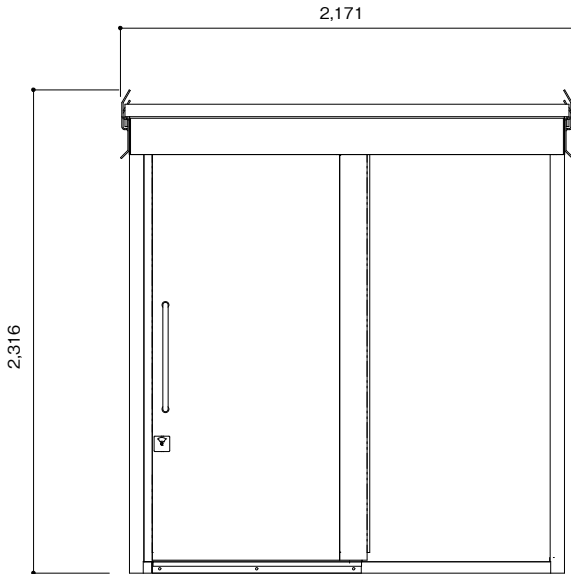


暖房便座 (水洗用)



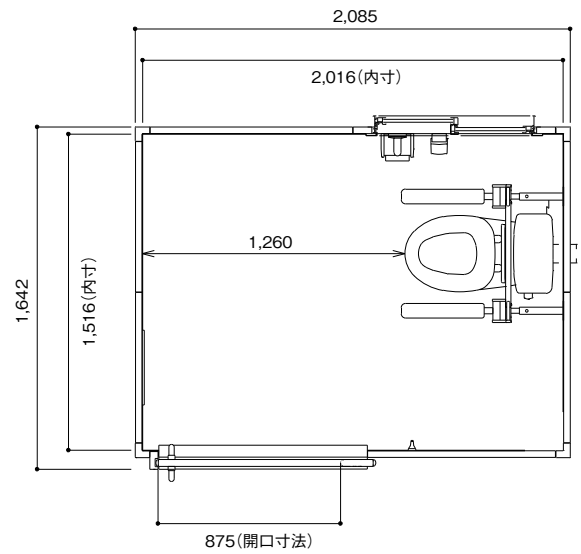
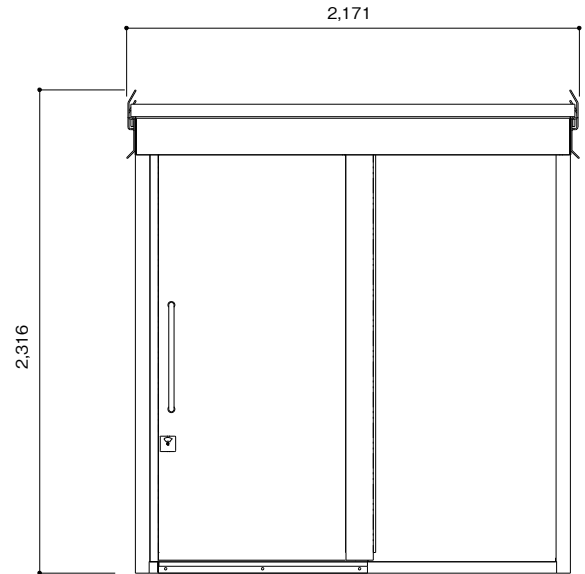
簡易
水洗式

MP-1-WQT



水洗式

MP-1-WS



品名	MP-1-WQT	MP-1-WS
便器	樹脂製 洋式簡易水洗大便器(80L便槽付)	陶器製洋式便器
排水径	—	75
価格	オープン	オープン
重量	424kg	415kg

●SPEC

品名	多目的トイレ MP-1-WQT	多目的トイレ MP-1-WS
床面積	3.18㎡	3.18㎡
屋根	両面カラー鋼板、ウレタンパネル t=40mm	両面カラー鋼板、ウレタンパネル t=40mm
内・外壁	両面カラー鋼板、ウレタンパネル t=32mm	両面カラー鋼板、ウレタンパネル t=32mm
床	アルミチェッカープレート t=3mm	アルミチェッカープレート t=3mm
建具	半自動式引戸(非常開装置付表示錠) アルミ引き違い窓(網戸付)	半自動式引戸(非常開装置付表示錠) アルミ引き違い窓(網戸付)
衛生器具	簡易水洗式便座付便槽 両側はね上げ手すり(背もたれ付)(壁固定) I型手すり、紙巻器、化粧鏡、フック、シートクリーナー	洋風密結床上排水便器 両側はね上げ手すり(背もたれ付)(壁固定) I型手すり、紙巻器、化粧鏡、フック、シートクリーナー
オプション	暖房便座、手洗器、ベビーチェア、着替え台、パイプファン、スロープ アンカー固定器具、その他ピクトサイン	暖房便座、手洗器、ベビーチェア、着替え台、パイプファン、スロープ アンカー固定器具、温水洗浄暖房便座

新
仮設。



×

HINO KOGYO

ハイグレード型ハウストイレ

「ウェレット」「フラワートイレ プルूम」「ウェレットライト」は、積水ハウスの住宅で培ったノウハウを活かした安心・安全な躯体・機能と女性観視点で設えた快適で上質な室内空間の「おりひめトイレ」をベースに日野興業が仮設トイレを運用する中で培ったノウハウによるアレンジを加え、今までになく使い心地のよい仮設トイレを目指した企画から生まれた製品です。

ハウス型トイレ ウェレットライト

Men's & Ladies'
WELLET
Light

簡易
水洗式

HS-WLL

上下水道のない場所でも仮設トイレの域を超えたシックな快適空間でお過ごし頂けます。



本体サイズ: W1,686×D1,886×H2,700
屋根部サイズ: W1,827×D1,736

外壁色は10種類から、屋根色は4種類から、
ドアは6種類からお選び頂けます。

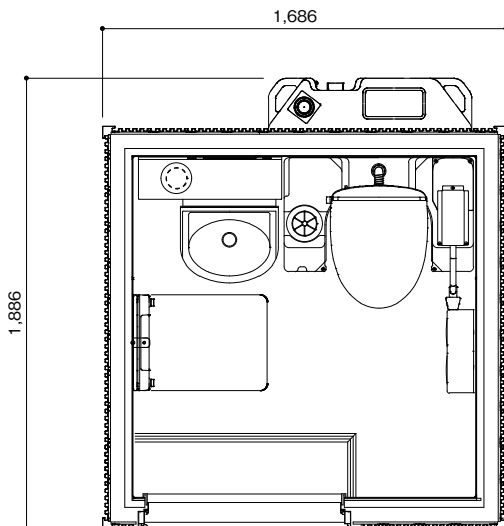


手洗器



洋式便器
暖房便座

※画像の内壁は特注カラー(標準色は白)
※シートクリーナーはオプションです。



選択可能オプション

- ベビーチェア
- 臭突セット

● SPEC (掲載写真の商品)

屋根	アーバングレー
外壁	ニューシルバー (GM-4)
ドア	チタンシルバー (MW1)

品名	HS-WLL	HS-WL	HS-WBL
便器	陶器製洋式便器	陶器製洋式便器	陶器製洋式便器
排水径	-	75	75
価格	オープン	オープン	オープン
重量	約850kg	約800kg	約900kg

新
仮設。

ハウス型トイレ ウェレット

Meris & Lodie's
WELLET

水洗式

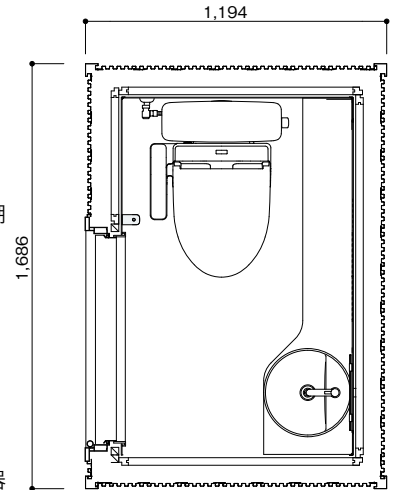
HS-WL

男女兼用のハイクラストイレ。
必要な機能をコンパクトにまとめました。

外壁色とドアはそれぞれ2種類から
屋根色は4種類からお選び頂けます。



本体サイズ: W1,686×D1,194×H2,620
屋根部サイズ: W1,694×D1,479



●SPEC (掲載写真の商品)

屋根	ダークグレー
外壁	メタリックシルバー (GM-5)
ドア	クラフトライトグレー (MN2)

ハウス型トイレ フラワートイレ ブルーム

Flower Toilet
Bloom

女性
専用

水洗式

HS-BL

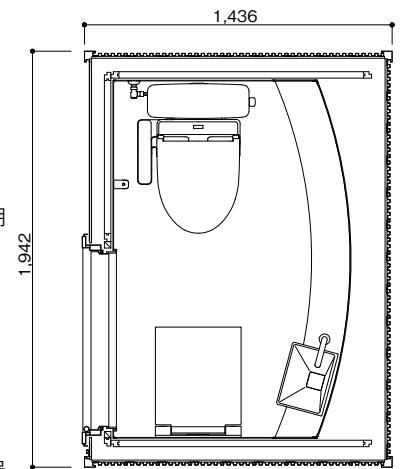
トイレと手洗器&フィッティングスペースが一体となった
現場で働く女性の声を形にしたオールインワンのレストルームです。
イベント会場での使用にも適しています。

外壁色は3種類から屋根色、ドア、ドア横パネルデザインは
それぞれ4種類からお選び頂けます。



本体サイズ: W1,942×D1,436×H2,620
屋根部サイズ: W1,965×D1,580

※ベビーチェアもしくは着替台がお選び頂けます。
詳しくは営業担当にお問い合わせください。



●SPEC (掲載写真の商品)

屋根	シルキーホワイト
外壁	雪色 (S-15)
ドア	チークホワイト2 (EW1)
ドア横パネル	タイプ1

新
仮設。

集合型トイレハウス

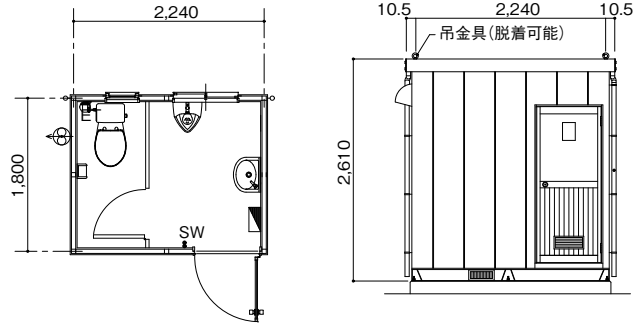
ミレニ

詳細は別途専用カタログをご用意しております。

高級感のあるハウス型のトイレ。
大きさ、外壁の素材：色を多彩にそろえました。

水洗式
簡易
水洗式

MLS-22



●SPEC:MLS-22

床面積	4.03㎡
構造	軽量形鋼溶接枠組構造
屋根	ルーフデッキ 66 t=0.5mm
外壁	縦張り金属サイディング ウレタン裏打ち
天井	大貫下地 ジプトーン
内壁	合板 t=12mm下地、ポリ合板 t=4.0mm張り
床	合板 t=12mm二重張り、長尺塩ビシート貼ソフト巾木H=100
建具	アルミ製扉ドア アルミ引違い窓 アルミ内倒し窓
電気設備	分電盤 逆富士形蛍光灯 片切スイッチ、アース付コンセント 換気扇200φ×1
衛生器具	腰掛式タンク密結形セミサイホン防露便器 床置小便器、壁掛手洗器、ペーパーホルダー
その他	化粧鏡 トイレブース
基礎	ビクトプレート、床下換気口(防虫網付)
	コンクリートベタ基礎(別途工事)

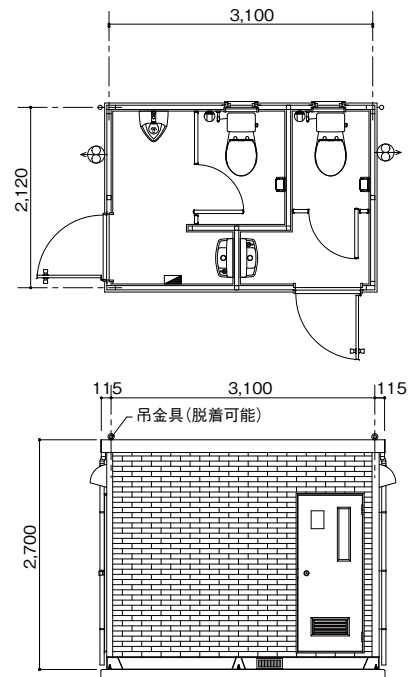
※合板は全てシックハウス対策品とする
※給水配管は全て外壁部露出配管となります

MLB-31



●SPEC:MLB-31

面床積	6.57㎡
構造	軽量形鋼溶接枠組構造
屋根	ルーフデッキ 66 t=0.5mm(ポリペフ付)
外壁	窯業系サイディング
天井	大貫下地 ジプトーン張り
内壁	合板 t=12mm下地 着色けい酸カルシウム板張り
床	合板 t=12mm二重張り、長尺塩ビシート貼ソフト巾木H=100
建具	鋼板製ハニカムドア アルミ製内倒し窓
電気設備	分電盤 逆富士形蛍光灯、片切スイッチ 換気扇200φ アース付コンセント
衛生器具	腰掛式タンク密結形セミサイホン防露便器 床置小便器、コンパクト手洗器、ペーパーホルダー、化粧鏡
その他	トイレブース 床下換気口(防虫網付)、ビクトプレート
基礎	コンクリートベタ基礎(別途工事)



水洗式

新
仮設。

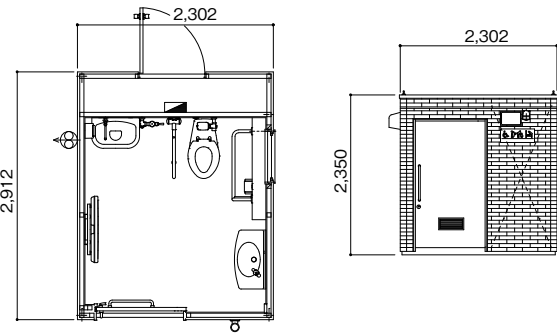
MLB-UNI

バリアフリー新法に準拠。
スライドドアと充分なスペースで車いすでも使いやすい設計。

●SPEC:MLB-UNI



床面積	6.18㎡	
構造	軽量形鋼溶接枠組構造	
屋根	着色亜鉛メッキ鋼板製ルーフデッキ(ペフ付) t=0.5mm 不燃材使用	
外壁	合板下張、着色窯業系サイディング t=14mm 準不燃材使用	
天井	大貫下地 ジプトーン張り	
内壁	合板 t=12mm下地 着色けい酸カルシウム板貼り	
巾木	ソフト巾木 H=100mm	
床	鋼板 t=2.3mm下地 ノンスリップタイプ長尺シート貼 t=2mm	
出入口	ステンレス製半自動引戸 引き手、大型サムターン式表示錠 アルミサッシ 内倒し窓 06003	
建具	鋼板製ハニカムドア	
配管スペース	2次側給排水配管及び電気配線済み(1次側接続工事別途)	
付属設備	衛生設備	大便器 腰掛式サイホン便器(車いす対応) リモコンフラッシュバルブ(壁付押しボタン式) 洗面器 カウンター一体形洗面器 自閉式水栓 汚物流し オストメイト対応 レバー式フラッシュバルブ 化粧鏡 一般鏡 紙巻器 ペーパーホルダー
	電気設備	分電盤 漏電遮断器 内部照明器具 丸形カバー付 照明スイッチ 人感センサー式 換気扇 200φ(人感センサー連動)
	手すり	ステンレス製 壁付L字形 ステンレス製 はね上げ型可動式
	警報設備	非常回転灯 ブザー内蔵、タイマー式、リセットSW付 引き紐付非常用押し釦スイッチ
	その他	吊り下げ アイボルト サインプレート オリジナルサインプレート ベビーシート 折りたたみ収納式ベビーシート
基礎	コンクリート布基礎(別途工事)	



※フラッシュバルブを使用している為、
水圧が給水接続部分で0.07MPa(流動時)以上必要です。
水圧が不足している場合、洗浄能力が著しく悪くなりますので
その際は事前にご相談下さい。

MLS-JOY-e快適

本体サイズ:W2,340×D1,790×H2,700

簡易
水洗式

設置が簡単な移動式。
便槽内蔵型なので配管工事が不要です。

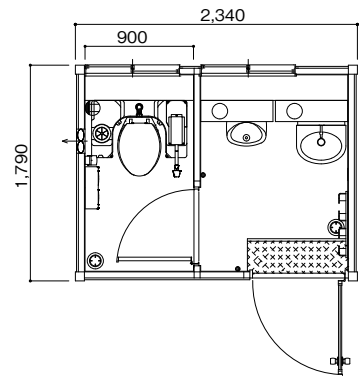


※スタック柄



※木目調

MLS-JOY-e快適



●SPEC:MLS-JOY-e快適

床面積	3.78㎡	
屋根	ルーフデッキ	
外壁	金属サイディング(スタック柄もしくは木目調)	
天井	ジプトーン	
内壁	プリント化粧合板 t=4mm 樹脂板+合板下地 塩ビシート貼り	
建具	出入口ステップ 縞鋼板	
衛生器具	アルミ框ドア、アルミ引違い窓	
付属品	簡易水洗大便器+床タンク、簡易水洗小便器、フットポンプ式手洗器 アース付コンセント、換気扇、漏電遮断器、照明、片切りスイッチ、ヘルメットラック	
	便槽2台内蔵、床タンク用ヒーター、シートクリーナー、化粧鏡、棚付2連紙巻器	

選択可能オプション

- 暖房便座
 - 温水洗浄便座 ※要上水設備
 - スパンドレル調外壁金属サイディング
- ※詳細は営業担当までお問合せ下さい



品名	MLS-22	MLB-31	MLB-UNI	MLS-JOY-e快適
価格	オープン	オープン	オープン	オープン
重量	約1,200kg	約2,000kg	約2,500kg	約1,000kg

新
仮設。

アルミウレタンパネル製トイレ

エブリック

水洗式

Everyone, Everything, Everywhere...

広さと高級感を合わせ持ち、様々なシーンに適応します。
全ての人、場所のためのパブリックトイレ。



E-WS

水洗式 陶器製洋式便器

標準装備品 (WS)

ドアクローザー



コートフック



コーナー化粧棚 (2段)



棚付2連紙巻器



シリンダー表示鍵付ドアペー

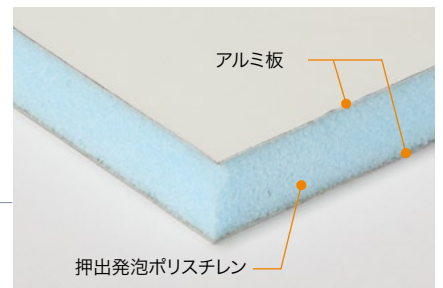


ディンプルキー

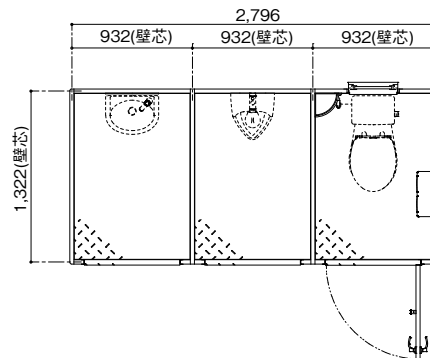


サンドイッチパネル構造図

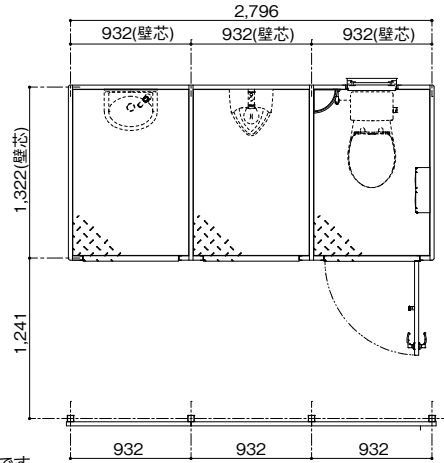
耐腐食性が高く軽量、高断熱、
高強度等、多くの特徴を持った
パネルを使用しています。



3連棟・例



3連棟大屋根目隠し付・例

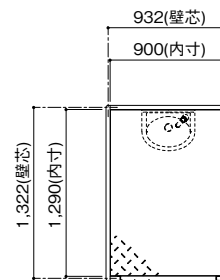
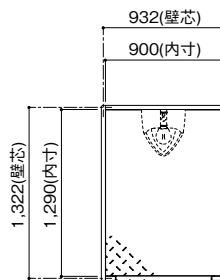
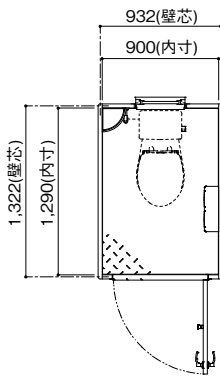


※目隠しパネル(Mサイズ)は標準品です。

水洗式

本体サイズ:H2,258 給水呼び径:13

■別途基礎が必要になります。



品名	E-WS	E-BS	E-LS
便器	陶器製洋式便器	陶器製小便器	陶器製手洗器
排水径	呼び径 75	呼び径 50	呼び径 50
価格	1,030,000	790,000	740,000
重量	170kg	145kg	122kg

※大屋根仕様、連棟の場合の価格は営業担当までお問合せ下さい。

選択可能オプション

- 半ドア
 - パイプファン
 - 暖房便座
 - 温水洗浄暖房便座
 - 窓(小便器室・手洗室)
 - L型手すり
 - 目隠しパネル(Lサイズ。大屋根のみ)
 - 間仕切りパネル(Mサイズ、Lサイズ。大屋根のみ)
 - 屋根パネル変更による積雪対応型(100cmの積雪まで対応。標準仕様は60cmまで)
- ※詳細は営業担当までお問合せ下さい

● SPEC:E-WS

屋根パネル	アルミサンドイッチパネル 厚=32mm
壁	アルミサンドイッチパネル 厚=32mm
ドアパネル	アルミサンドイッチパネル 厚=32mm DW=730、DH=1,803
床材	アルミチェッカープレート t=3mm
土台	ステンレス製 t=1.5mm (SUS304) 折り曲げ加工
建具	アルミ製内倒し窓 型ガラス(網戸付)
衛生器具	腰掛式タンク密結形セミサイホン防露便器(取付別途)
付属品	コーナー化粧棚、ロープフック、棚付二連紙巻器
基礎・衛生器具取付	別途工事

新
仮設。

アルミ複合板製トイレ

ユニパール

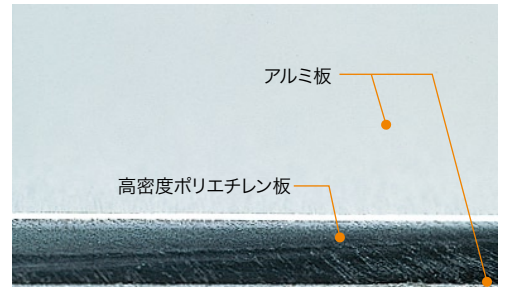
水洗式 簡易水洗式 非水洗式

高級感と清潔感のあるアルミ複合板製トイレ。
公共施設等での実績多数。



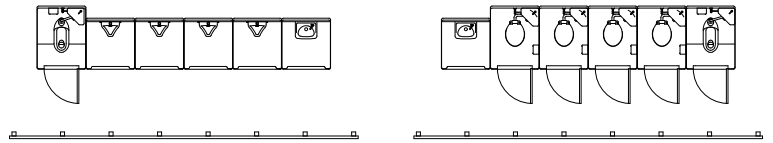
P-WS

水洗式 陶器製洋式便器



アルミ複合板パネル構造図

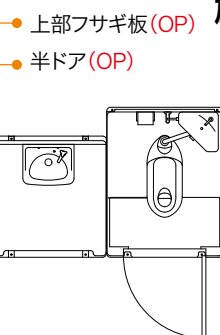
耐腐食性が高く軽量、高断熱、高強度等、多くの特徴を持った
パネルを使用しています。



施工例1



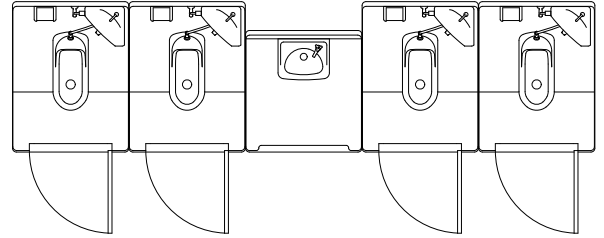
選択可能オプション



施工例2



施工例3

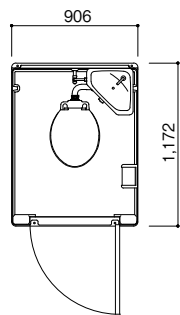
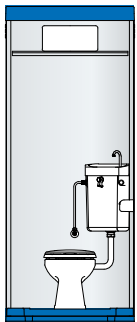


水洗式

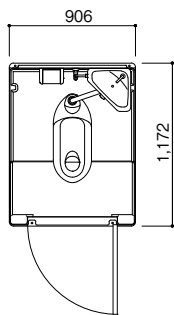
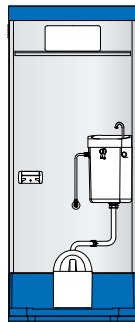
本体サイズ:H2,227(屋根D1,375) 給水呼び径:13

■別途基礎が必要になります。

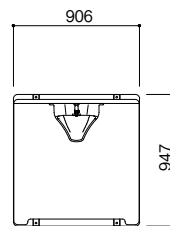
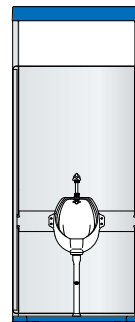
P-WS



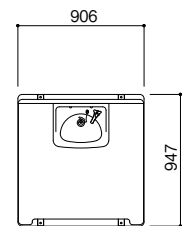
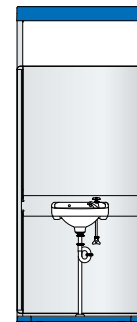
P-AS



P-BS



P-LS



品名	P-WS	P-AS	P-BS	P-LS
便器	陶器製洋式便器	陶器製和式便器	陶器製小便器	陶器製手洗器
排水径	呼び径 100 or 75	呼び径 100 or 75	呼び径 50	50
価格	455,000	460,000	(単棟)252,000/(連棟)238,000	(単棟)252,000/(連棟)238,000
重量	84kg	87kg	(単棟)58kg/(連棟)56kg	(単棟)55kg/(連棟)53kg

その他の機種につきましてはお問合せください。

●SPEC:P-WS

屋根パネル	FRP製 t=2mm
壁	アルミ複合板 t=2mm
ドアパネル	アルミ製(幕板・複合板 t=2mm) (小半ドア W800×H900)(OP)
床材	FRP製 t=3(補強材合板 一体成形)
床・土台	FRP製 t=3(補強材合板 一体成形)
建具	PP製押上窓
衛生器具	陶器製洋風洗流し便器
付属品	照明カバー、照明ソケット、ペーパーホルダー、表示錠
基礎・電気工事	別途工事

新
仮設。

FRP製バスユニット

NB-1515G

シックな外装に暖かみのある内壁カラー。

充実の設備で使いやすさがアップしました。ユニックで吊れる／フォークで差せるので据え付け簡単。



標準装備品

シャワー付サーモスタッド混合水栓

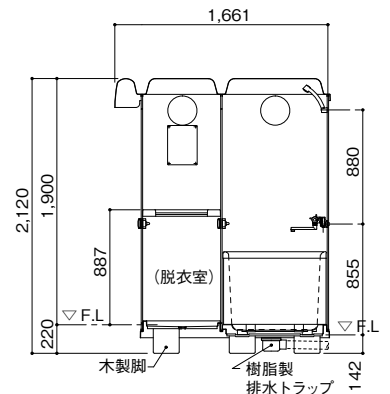
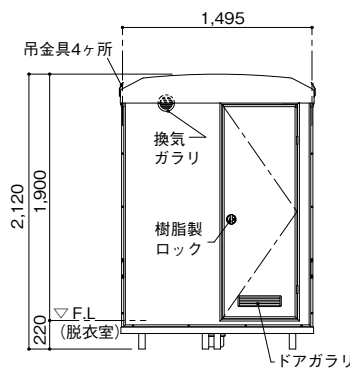
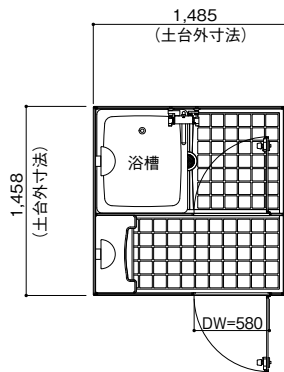


防湿型LED照明



NB-1515G

本体サイズ:W1,510×D1,684×H2,120



選択可能オプション

- 防湿型換気扇
- 給湯器・給湯器取付板 ※詳細は営業担当までお問合せ下さい。

●重量表

NB-1515G 浴槽付き	155kg
NB-1515G 浴槽なし	140kg

●価格表

NB-1515G 浴槽付き	オープン
NB-1515G 浴槽なし	オープン

●SPEC

屋根パネル	FRP製 採光屋根
壁	FRP製複合パネル
ドアパネル	フラッシュドア ガラリ付
床材	FRP製木脚付防水パン
床・土台	床補強材オーバーレイ
照明	防湿型LED照明 6.2W
付属品	浴槽(W800×D700) 230L、樹脂製排水トラップ、丸ガラリ、吊金具 タオル掛け付樹脂製棚板、SUS製引手、樹脂鏡、シャワー付サーモスタッド混合水栓



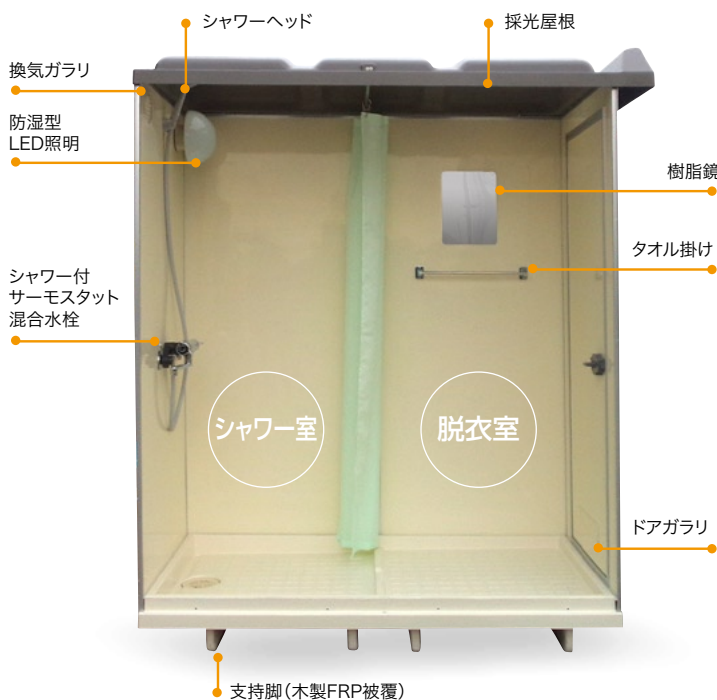
新
仮設。

FRP製シャワーユニット

NS-0816G

シックな外装に暖かみのある内壁カラー。

コンパクトなシャワー室専用タイプ。ユニックで吊れる／フォークで差せるので据え付け簡単。



標準装備品

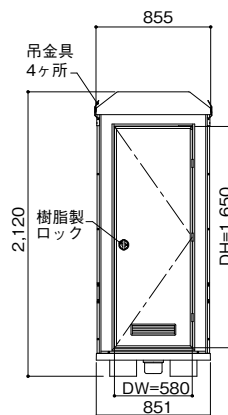
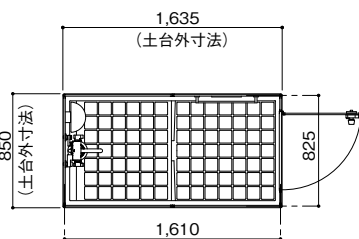
採光天井



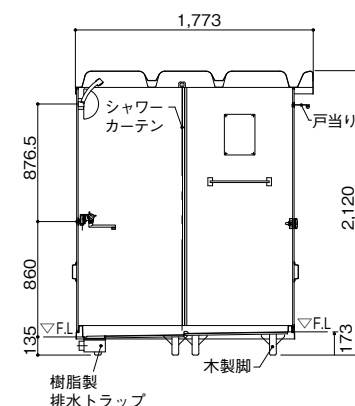
吊り金具とドアストッパー



NS-0816G



本体サイズ: W874×D1,799×H2,120



選択可能オプション

- 防湿型換気扇
 - 給湯器・給湯器取付板
- ※詳細は営業担当までお問合せ下さい。

●重量表

NS-0816G	100kg
----------	-------

●価格表

NS-0816G	オープン
----------	------

●SPEC

屋根パネル	FRP製 採光屋根
壁	FRP製複合パネル t=11mm
ドアパネル	フラッシュドア H1,650×W580 ガラリ付 樹脂製ロック付
床材	FRP製木脚付防水パン
床・土台	床補強材オーバーレイ
照明	防湿型LED照明 6.2W
付属品	樹脂製排水トラップ、丸ガラリ、吊金具、タオル掛け
	SUS製引手、樹脂鏡、シャワー付サーモスタット混合水栓



スチール製ハウス

SPパネル

移動式クレーン不要の現場組立ハウス。
手作業で組立可能です。

10型 奥行 1800タイプ

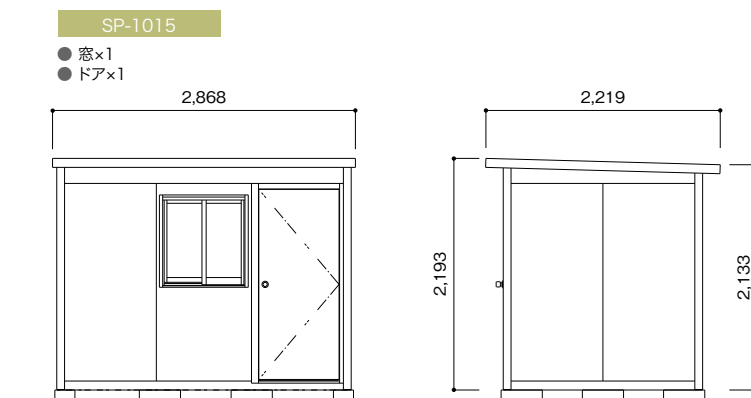
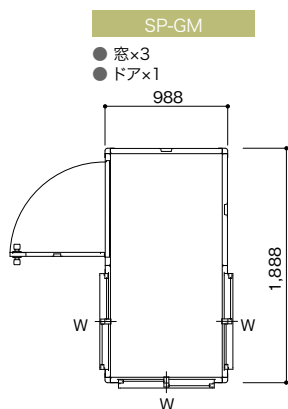
SP-GM 守衛所仕様

SP-1015 標準タイプ



本体サイズ: W1,068×D2,222×H2,193

本体サイズ: W2,868×D2,222×H2,193



選択可能オプション

カウンター



換気パネル



掃出窓



※換気扇及び分電盤はお客様手配





ガードマンボックス

UC

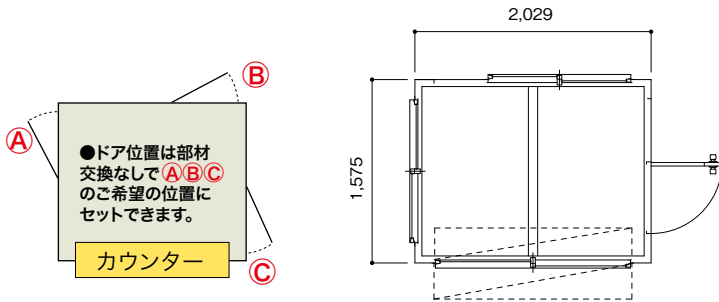
スチール製組立て式ボックス。エコノミーな価格設定。

UC-L ドア位置変更可能



本体サイズ：W2,029×D1,575×H2,250

UC-L

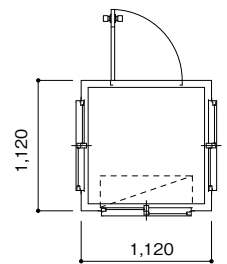


UC-M



本体サイズ：W1,120×D1,120×H2,150

UC-M



UC-M外部カウンター(OP)



窓付ドア(OP)



●SPEC

品名	UCシリーズ
屋根	溶融亜鉛メッキ鋼板、焼付塗装 t=0.6
ドア	溶融亜鉛メッキ鋼板、焼付塗装 t=0.8
土台	溶融亜鉛メッキ鋼板、焼付塗装 t=1.2~2.3
床板	合板 t=12(オイルステン)
壁パネル	溶融亜鉛メッキ鋼板/焼付塗装 t=0.8
付属品	窓アルミサッシ、UC-M内部カウンター、UC-M外部カウンター、レジスター、照明カバー、照明ソケット

品名	SPパネル
屋根パネル	溶融亜鉛メッキ鋼板、焼付塗装 t=0.6
屋根フレーム	溶融亜鉛メッキ鋼板、焼付塗装 t=0.8
壁パネル	溶融亜鉛メッキ鋼板、焼付塗装 t=0.6
ドア枠	溶融亜鉛メッキ鋼板、焼付塗装 t=0.8
ドアパネル	溶融亜鉛メッキ鋼板、焼付塗装 t=0.6
土台フレーム	溶融亜鉛メッキ鋼板、焼付塗装 t=1.6
床補強フレーム	溶融亜鉛メッキ軽量形鋼 □-60×30×10×1.6
その他	アルミサッシ 07407、床板(合板 t=12)

●価格表

SP-GM	384,000	UC-L	488,000
SP-1015	518,000	UC-M	338,000

●重量表

SP-GM	178kg	UC-L	241kg
SP-1015	325kg	UC-M	127kg



トイレと一緒にご利用頂けるシンク

シンク

ユニシンク

ありそうでなかったカラんと取付板まで付いたお手軽シンク。

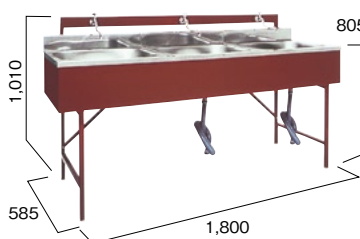
1槽式(ステンレス製)



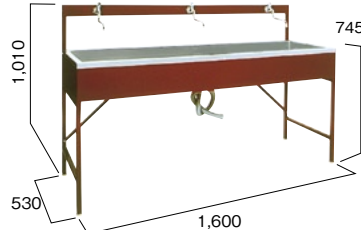
2槽式(ステンレス製)



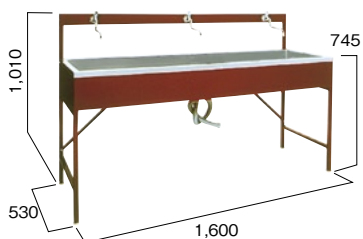
3槽式(ステンレス製)



全槽式(ステンレス製)



全槽式(亜鉛メッキ製)



樹脂製鏡
(OP)



小学校等用
足カット(OP)



品名	重量	価格
1槽シンク	16kg	62,000
2槽シンク	24kg	90,000
3槽シンク	31kg	118,000
全槽シンク ステンレス	24kg	118,500
全槽シンク 亜鉛	24kg	90,000

プロシンク evo

高級感溢れるオールステンレス製(排水ホース付)。バリエーション豊富で特注サイズにも対応できます。

受注生産品

学校・工場・病院等の手洗い、足洗いの特別サイズも製作いたします。

1槽式



間口	奥行	重量	価格
450	450	15kg	62,000
600		17kg	65,000
750		18kg	69,000
900		17kg	77,000
450	600	17kg	72,000
600		22kg	85,000
750		25kg	105,000
900		28kg	113,000
1000	750	30kg	119,000
1200		34kg	122,000
600		26kg	105,000
750		30kg	115,000
900	750	37kg	120,000
1200		44kg	138,000
1500		53kg	169,000

2槽式



間口	奥行	重量	価格
900	450	23kg	91,000
1000		24kg	102,000
1200		27kg	120,000
1500		31kg	134,500
900	600	29kg	105,000
1000		31kg	124,000
1200		35kg	146,000
1500		41kg	170,000
1800	750	53kg	185,000
1200		47kg	172,000
1300		48kg	200,000
1500		50kg	210,000
1800	63kg	260,000	

3槽式



間口	奥行	重量	価格
1300	450	29kg	135,000
1500		32kg	171,000
1200	600	37kg	177,000
1300		39kg	180,000
1500		44kg	185,000
1800		50kg	200,000
1500	750	60kg	260,000
1800		67kg	266,000

1槽式水切付



間口	奥行	重量	価格
900	600	26kg	118,000
1200		31kg	134,000
1200	750	41kg	155,000
1500		46kg	165,000

2槽式水切付



間口	奥行	重量	価格
1200	600	34kg	154,000
1500		40kg	182,000
1800	750	45kg	206,000
1500		52kg	235,000
1800	60kg	260,000	

舟型



間口	奥行	重量	価格
900	600	30kg	141,000
1000		32kg	146,000
1200	750	35kg	159,000
1500		43kg	190,000

●水切付は右付きか左付きを指定して下さい。

Kシンク

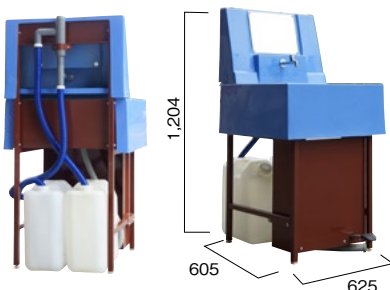
鏡が大きくリニューアル

フットポンプ式により給水タンクから水を直接汲み上げるので現地工事不要。イベント会場や給水工事が困難な現場に最適。

ポンプレバーを踏むと一定量の水が出て、自動的に止水。

※飲料用にはご利用になれません。

ポリタンク(OP)



重量	26kg(ポリタンク除く)
価格	126,000

周辺パーツ

トイレと一緒にご利用頂けるシンクと
トイレやサンタリー機器を引き立てるパーツや消耗品。

仮設トイレ用防臭防虫剤(細粒) 快適トイレのもと™

給水タンクと汚物槽(便器)へ
それぞれ1包ずつ投入するだけ!

- 従来の液体消臭剤と比較し、細粒なので
- ・軽量で輸送コスト/手間が大幅に軽減されます。
 - ・におい漏れがなく、こぼしても掃除が簡単。
 - ・長期保管が可能で(約5年)災害備蓄にも最適。

¥オープン



NEW

消臭剤「ハーブがにおる」

タブレット

[使用量目安]
清水70 ~100Lにつき
本品1個
300個入り
¥75,000/箱



液体

[使用量目安]
清水100Lにつき
本品1L

200ml(60本入) ¥1,600/本
1L(20本入) ¥4,000/本
20L(1ケース入) ¥40,000



1L

不凍液「ノンフリーズ60」

-60℃の気温でも寒冷地の
屋外仮設トイレの凍結を
防止します。

※注・希釈割合による。
季節商品となります。
詳細はお尋ねください。

¥オープン

※200L入ドラム缶もございます。



洋式便座

汽車使用

和式便器に
かぶせるだけで
洋式便座に。

¥14,000/台



スカイトイレ

建設現場やリフォーム現場等、
通常のトイレの設置が困難な
場所に最適。

朝顔便器とポリタンクのセット
PE製

W270×D270×H770

容量:18L
重量:2kg

¥12,000/台



キャリレット

NEW

天板を立て、扉を開いて衝立代わりに
プライバシーを確保。
タンクの入替えも手を
汚さずに入れます。

重量:17.5kg
寸法:W600×D410×H1,006
容量:40L(予備タンク20L含む)

¥オープン



QT-WIDE

NEW

洋式便座と便槽、給水タンクがひとつになっている簡易水洗式ユニット。
便槽工事なし、置くだけの簡単設置。

W1,470×D695×H475
重量:32.5kg
便槽容量:約140L
清水容量:約40L

¥オープン



水洗樹脂架台 H250

鉄製の従来品よりも軽い樹脂製。
さびや塗装のがれの心配もありません。



W850×D1,125
※GX/LX用

¥30,000/台

C100 水洗架台 H100



W850×D1,125
※GX/LX用 ※鉄製

¥26,000/台

くい丸



¥オープン

※各種取り扱っております。
詳細はお問合せ下さい。

凍結防止ヒーター

便槽・簡易水洗用 (水中投げ下型)

温度自己制御機能付

※タンク内用

¥22,000/本



100Wタイプ

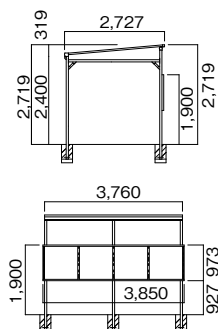
アース付プラグ

トイレテラス SCT型

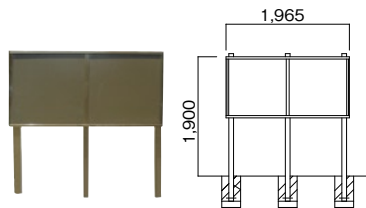


SCT-1520 重量:101kg

¥490,000



パネルスクリーン SCS型



SCS-10 重量:19kg

¥106,000

●SPEC.

骨材	アルミ形材
屋根材	ポリカーボネート板 t=2.0 (SCTのみ)
パネル材	アルミ複合板 t=3.0

※その他サイズございます。
詳細は営業担当までお問合せ下さい。

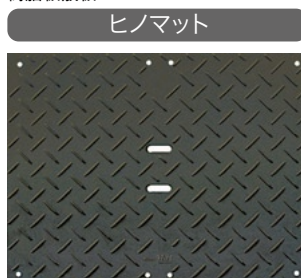
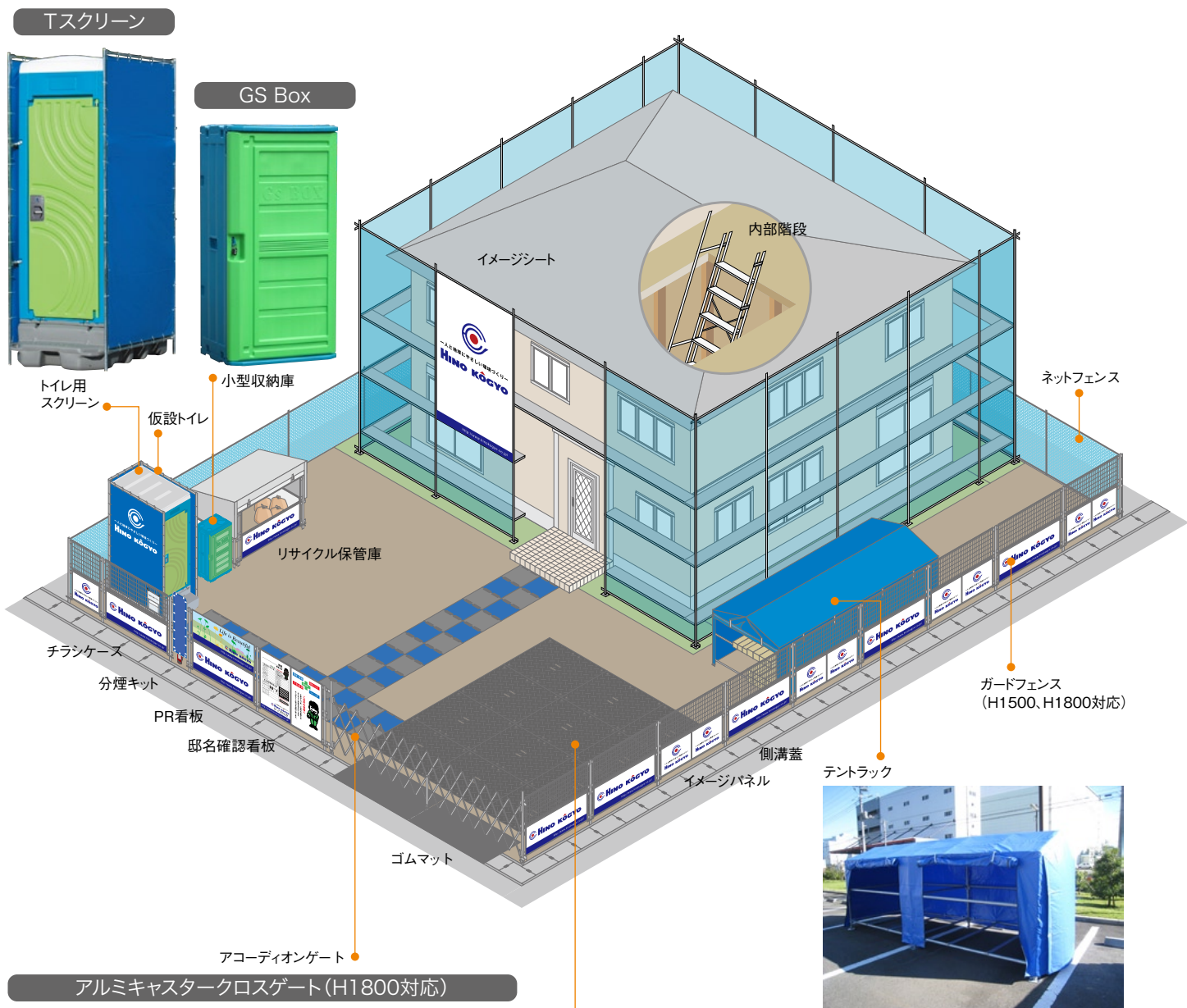


その他取り扱い商品

住宅建設関連製品

住宅建設現場において安全かつ円滑に作業を進めるためのツールを各種取り揃えております。

詳細は別途専用カタログをご用意しております。



災害用備蓄用品

詳細は別途専用カタログをご用意しております。

災害備蓄用 簡易組立ブース

工具不要!
組立・折疊
が簡単



- 外壁は防水性に優れたプラスチック段ボール製で約14.2kgと軽量。
- コンパクトに収納できますので、運搬や備蓄性に優れています。
- 素材はポリプロピレン製でリサイクル可能なエコ商品。
- アンカーや基礎工事不要。風対策としてサイドステーにコンクリートブロックや砂袋、水タンク等の重しを置くだけ。

※ポリタンク別売
本体外寸：W890×D890×H1,990mm
質量：14.2kg
梱包寸法：W2,040×D140×H920mm
梱包質量：約15kg

全国に30の営業拠点と32のセンター、専属の施工班があり、緊急時の対応はほぼ全国で行えます！

当社には防災士[※](日本防災士機構認定)が在籍しております。備蓄用品のご相談など、お気軽にお尋ね下さい。

カンプレット 簡易トイレ

- 本体を開いて台座をロックし、便座をのせるだけで簡単に組立てできます。
- 折りたたみ式ですので持ち運びに便利です。

重量：1.1kg



※写真は使用例

パネル式災害用トイレ

GE-WKM

マンホール専用

使用寸法：
W850×D1,125×H2,205



GE-WKP

使用寸法：
W850×D1,590×H2,505 (タンク含)

非
水洗式

携帯トイレ ケアバッグ

- 水を使わず一般ゴミで処分可能
- 驚きの吸収力で尿をすばやく凝固



重量：0.9kg
※ロール式

重量：0.5kg
※個別包装



Gs-Box

使用例【備蓄用品入れ】



レンタル商品

詳細は別途専用カタログをご用意しております。

各種トイレ



シンク



シャワー・バス



ガードマンボックス



住宅建設現場向け商品



