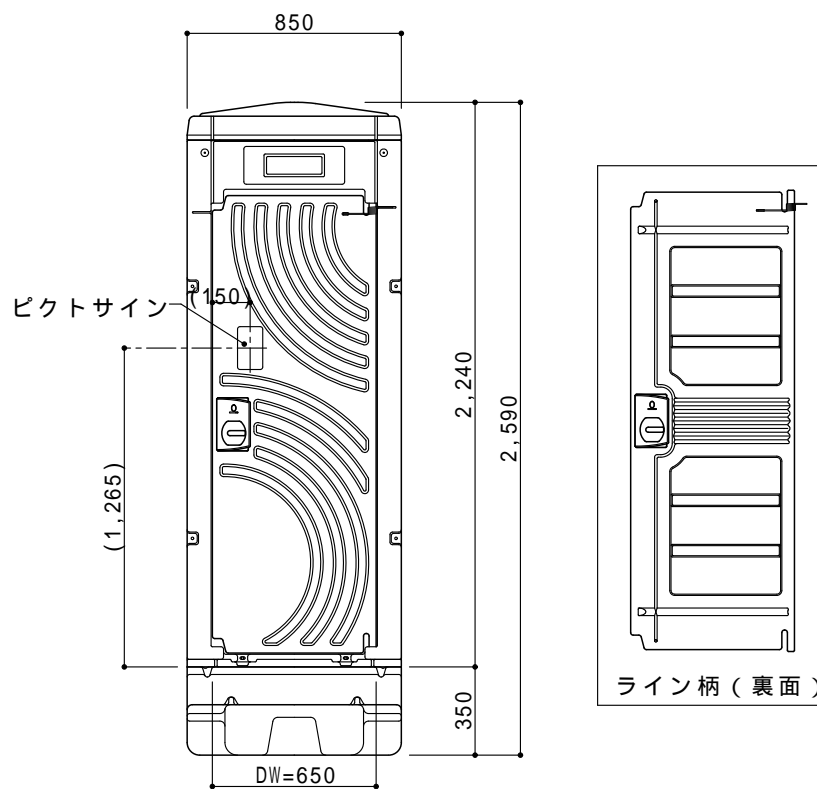


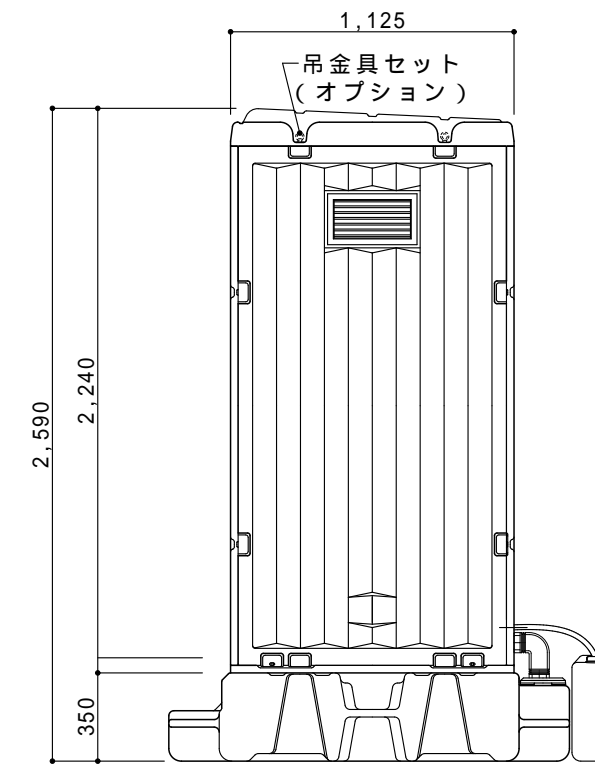
ドアの開きは左右変更自在

平面図 S=1/30

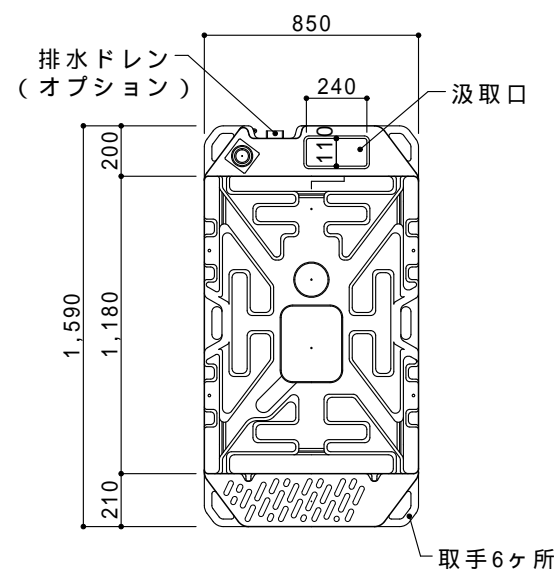
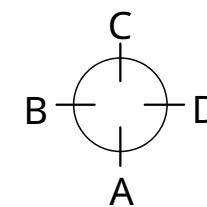


ドアデザインは両面使用可能

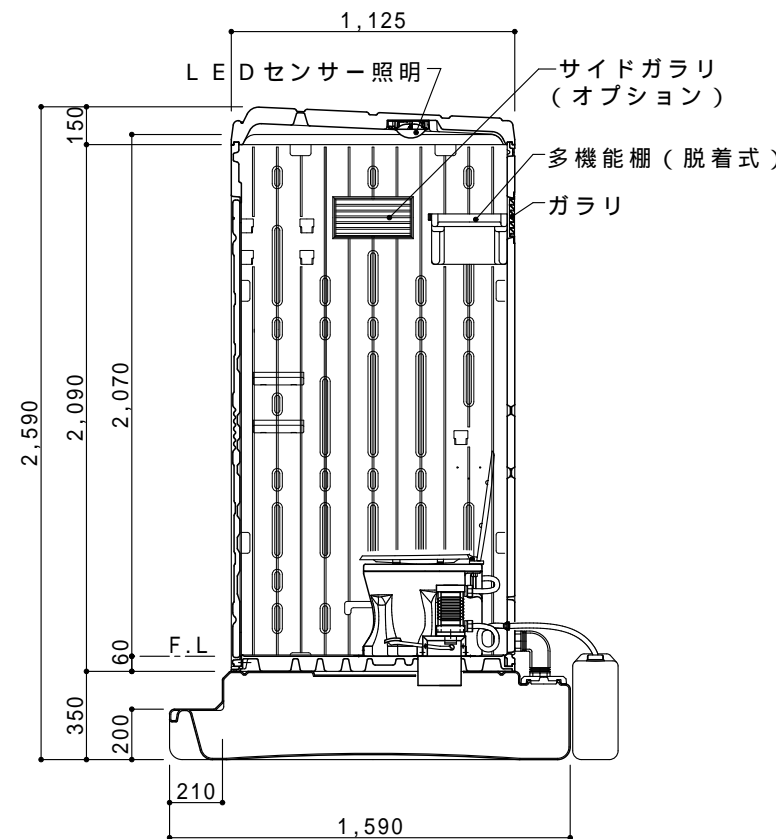
A 立面図 S=1/30



D 立面図 S=1/30



G X タンク平面図 S=1/30



断面図 S=1/30

● G X - W E C P (簡易水洗) ポリタンク式 快適仕様

ルーフ	ポリエチレン製	ダブルウォール(中空)成形品
サイドパネル	ポリエチレン製	ダブルウォール(中空)成形品 t=30mm
バックパネル	ポリエチレン製	ダブルウォール(中空)成形品 t=30mm
フロントパネル	ポリエチレン製	ダブルウォール(中空)成形品 t=40mm
ドア	ポリエチレン製	ダブルウォール(中空)成形品 t=30mm
(両面デザイン)	自閉装置付(左右開き可能・両面使用可能)	
床・土台	ポリエチレン製	ダブルウォール(中空)成形品 t=60mm
ヒノレット	衛生器具	樹脂製洋風簡易水洗大便器 RS-C200
	洗浄水槽	ポリタンク(約20L)
	洗浄ポンプ	足踏み式ポンプ
組立ボルト	ステンレス製 M8ボルトナット	
附属品	多機能棚(脱着式)、G X-Gロック、コートフック2個 ワンタッチペーパーホルダー、人感センサー付LED照明 シートクリーナー、ピクトサイン	
便槽	ポリエチレン製 GXタンク	
オプション	サイドガラリ、電動ファン、排水ドレンキャップ 吊金具セット、便槽固定金具	

日野興業株式会社

日付	担当	訂正事項	工事名称	図面名称
170710	SA	快適仕様作製の為、ピクトサインとシートクリーナー追加		G X トイレ 快適仕様
			担当	箱尺
			設計・製図	整理番号
			SAGAWA	CAD_STA#JW#GX#快適仕様#GX-WECP快適
			検印	図示
			御承認印	図面番号
			日付	
			2017.7.24	