

# 標準

## 標準型 標準タイプ



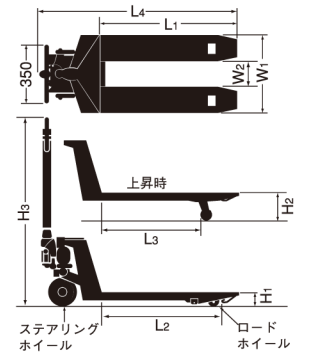
メンテナンスが容易な独創設計。画期的な搬送をお約束します。  
豊富なバリエーションの中から、最適な機種をお選びいただけます。



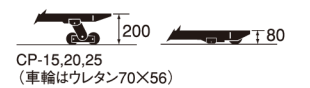
### 標準タイプ仕様

型式	仕様	最大積載質量 (kg)	最低位 (mm) H <sub>1</sub>	最高位 (mm) H <sub>2</sub>	フォーク (mm)					全長 (mm) L <sub>4</sub>	全高 (mm) H <sub>3</sub>	ステアリングホイールφ×幅 (mm)	ロードホイールφ×幅 (mm)	車体質量 (kg)	
					外幅		長さ								内幅 W <sub>2</sub>
					W <sub>1</sub>	L <sub>1</sub>	L <sub>2</sub>	L <sub>3</sub>	W <sub>2</sub>						
○ CP-7M-85		700	65	185	450	850	770	625	210	1,240	1,150	ステレオ 150×45	ウレタン 65×56	51	
○ CP-7S-85					520	1,000	920	775	280	1,390				53	
○ CP-7S-100					520									55	
○ CP-7L-100					650	1,200	1,120	975	410	1,590				58	
○ CP-7L-120					650									64	
○ CP-10M-85		1,000	80	200	450	850	775	625	210	1,240	1,150	ステレオ 180×60	ウレタン 80×56	51	
○ CP-10S-85					520	1,000	925	775	280	1,390				1,150	53
○ CP-10S-100					520										55
○ CP-10L-100					650	1,200	1,125	975	410	1,590				1,150	58
○ CP-10L-120					650										64
○ CP-13S-100		1,300	80	200	520	1,000	925	775	280	1,390	1,150	ステレオ 180×60	ウレタン 80×56	57	
○ CP-13L-100					650	1,000	925	775	410	1,390				1,150	60
○ CP-15M-85					470										850
○ CP-15S-85					520	72									
○ CP-15S-98					980	860	700	220	1,390	73					
○ CP-15S-107		1,070	950	790	220	1,480	74								
○ CP-15S-115		1,150	1,030	870	220	1,560	75								
○ CP-15J-98		1,500	80	200	620	980	860	700	320	1,390	1,170	ステレオ 180×60	ウレタン 80×73	74	
○ CP-15J-107					1,070	950	790	320	1,480	75					
○ CP-15L-85					850	730	570	385	1,260	76					
○ CP-15L-107					1,070	950	790	385	1,480	80					
○ CP-15L-122					1,220	1,100	940	385	1,630	83					
○ CP-15L-140		1,400	1,280	1,120	385	1,810	93								
○ CP-20S-85		2,000	80	200	520	850	730	570	220	1,260	1,170	ステレオ 180×60	ウレタン 80×73	72	
○ CP-20S-107					1,070	950	790	220	1,480	74					
○ CP-20S-115					1,150	1,030	870	220	1,560	75					
○ CP-20L-85					850	730	570	385	1,260	76					
○ CP-20L-107					1,070	950	790	385	1,480	80					
○ CP-20L-122		1,220	1,100	940	385	1,630	83								
○ CP-20L-140		1,400	1,280	1,120	385	1,810	93								
○ CP-25S-107		2,500	80	200	520	1,070	950	790	220	1,480	1,170	ウレタン 180×60	ウレタン 80×73	82	
○ CP-25L-122					685	1,220	1,100	940	385	1,630				88	
○ CP-30S-107		3,000	85	205	520	1,070	1,010	770	180	1,480	1,170	ウレタン 180×60	ウレタンW車輪 80×73	100	
○ CP-30L-122					685	1,220	1,160	920	345	1,630				115	
○ CP-30L-160					1,600	1,540	1,300	345	2,010	135					
○ CP-35S-107		3,500	85	205	520	1,070	1,010	770	180	1,450	1,170	ウレタン 180×60	ウレタンW車輪 80×73	102	
○ CP-35L-122					685	1,220	1,160	920	345	1,600				117	
○ CP-35L-160					1,600	1,540	1,300	345	1,980	137					
○ CP-50L-150		5,000	100	220	700	1,500	1,440	1,200	360	1,900	1,190	ウレタン 200×70	ウレタンW車輪 80×73	220	
○ CP-50L-180					1,800	1,760	1,500	360	2,200	240					

### ■ 寸法図 (標準タイプ)



### 〈オプション〉W車輪型 (標準タイプのみ)



### ■ オプション〈特許〉



- ・パーキングブレーキ
  - ・安全カバー付パーキングブレーキ
- 全機種に取付けができます。

○印は受注生産品です。  
※CP-35・50は、ハンドル鉄製です。