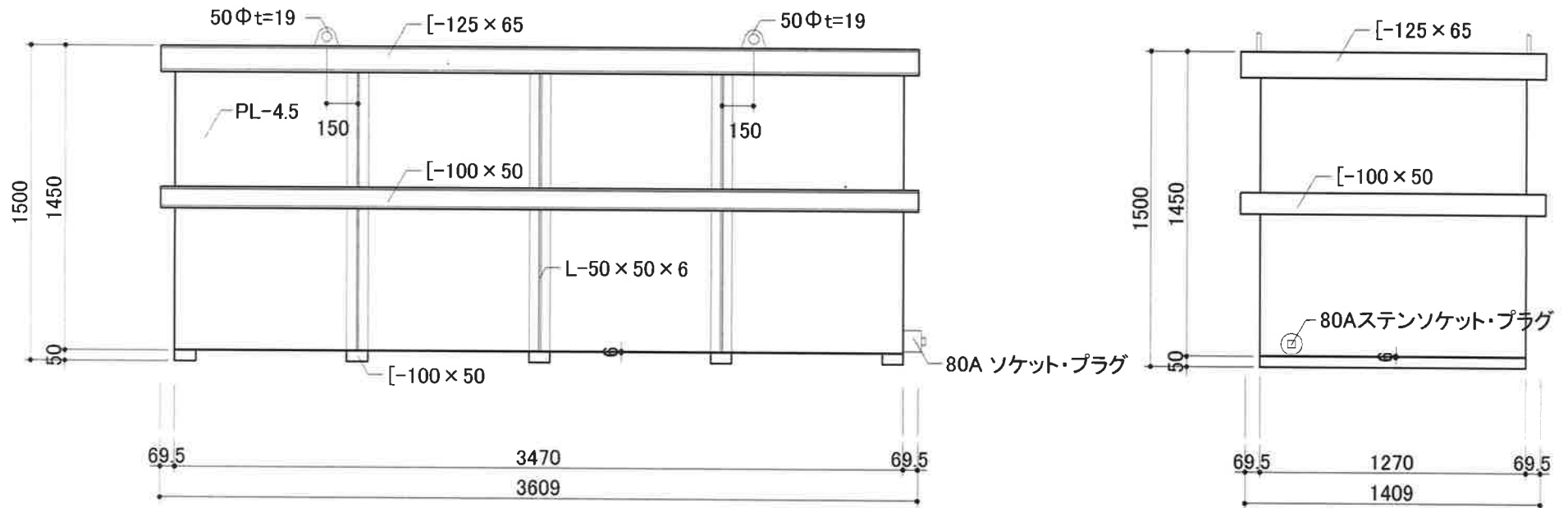


水槽 6.0m³ (吐出3"ドレン)

製品仕様



正面図

側面図

自重 1080kg/台